

SCHÄFER

KETTENDUMPER

D 550



TECHNISCHE DATEN D 550

TECHNISCHE DATEN

Maschinengewicht	kg	428
Nutzlast	kg	550
Muldeninhalt SAE	m ³	0,28
Steigfähigkeit	Grad	20°
Bodendruck	kg/cm ²	0,15
Geräuschpegel LwA	dB(A)	101
Geräuschpegel LpA	dB(A)	100
Fahrgeschwindigkeit 1	km/h	0–1,7
Fahrgeschwindigkeit 2	km/h	0–3,3
Schwingungswerte (Hand/Arm)	m/s ²	2,5
Schwingungswerte (Körper)	m/s ²	1,1

LAUFWERK

Laufrollen	4
Laufrollenpaar, pendelnd gelagert	2

ABMESSUNGEN

Transportlänge	A	mm	1670
Laufwerkslänge	B	mm	710
Höhe Laufwerk	C	mm	350
Gesamthöhe	D	mm	1388
Drehpunkt Mulde	E	mm	730
Breite Laufwerk	F	mm	716
Breite Ketten	G	mm	180
Bodenfreiheit	H	mm	150

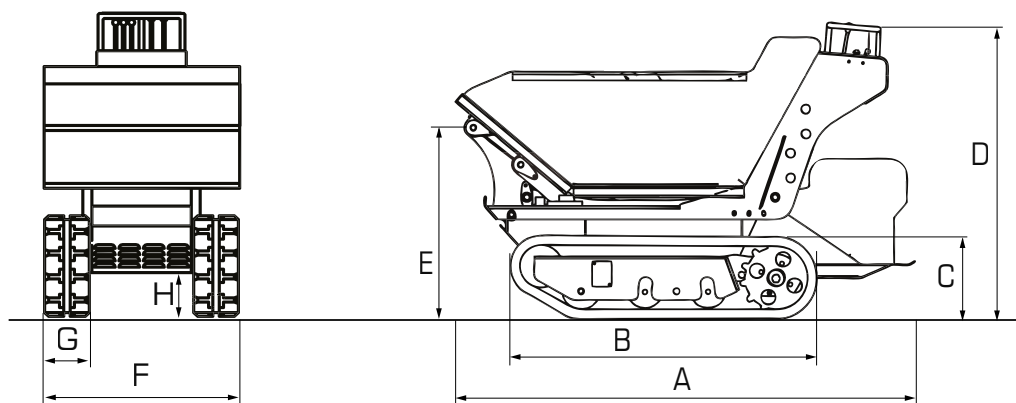
MOTOR

Typ	Benzin	HONDA GX 200
Leistung	kW/PS	4,7/5,8
Motorkühlung		Luft
Manueller Start		ja
Tankinhalt	l	3,3

HYDRAULIK

Antrieb		Hydrostatisch
Hauptarbeitspumpe		3 x Zahnradpumpen
Max. Fördermenge (max. Druck P1)	l/min (MPa)	9 (21,0)
Max. Fördermenge (max. Druck P2)	l/min (MPa)	9 (21,0)
Max. Fördermenge (max. Druck P3)	l/min (MPa)	16 (0,8)
Ölkühler		ja
Hydrauliktankinhalt	l	17,5

Technische Änderungen vorbehalten.



Ihr zuständiger Händler



Wilhelm Schäfer GmbH
 Rebhuhnstraße 2–4 • 68307 Mannheim
 Tel.: +49 (0) 621/77 07 0 • Fax: +49 (0) 621/77 07 129
 E-Mail: info@wschaefer.de • Web: www.wschaefer.de