



SoloTower

Der SoloTower von Layher ist das kleine Fahrgerüst, das schnell, sicher und einfach von nur einer Person bis zu einer Arbeitshöhe von 6,15 m aufgebaut werden kann.

Aktuelle Vorschriften zur Arbeitssicherheit in der Höhe schränken die Verwendung von Leitern immer mehr ein. Diese Vorschriften gehen für den Unternehmer häufig zu Lasten der Wirtschaftlichkeit. Bisher muss der Unternehmer mit großvolumigen Arbeitsbühnen planen. Ein großer logistischer Aufwand sowie ein erhöhter personeller Aufwand von mindestens zwei Personen sind die Folge.

Dieser wirtschaftliche Mehraufwand wird mit dem SoloTower vermieden.

Der SoloTower kann dank seiner kompakten Maße in allen gängigen Nutzfahrzeugen zum Einsatzort transportiert werden. Transport und Montage erfolgen durchgängig von nur einer Person.



TECHNISCHE DATEN

- ▶ Arbeitshöhe: 6,15 m
- ▶ Fläche Arbeitsbühne: 0,75 x 1,13 m
- ▶ Zulässige Verkehrslast: 2 kN / m² (Gerüstgruppe 3)



LOGISTIK

Die kompakten Maße aller Bauteile ermöglichen eine wirtschaftliche und effiziente Lager-, Transport- sowie Baustellenlogistik. Aus wenigen Bauteilen kann werkzeuglos ein „Transportwagen“ gebaut werden, in dem die übrigen Gerüstbauteile schnell und ergonomisch an den Bestimmungsort gebracht werden können. Der „Transportwagen“ passt durch jede gängige Türe.



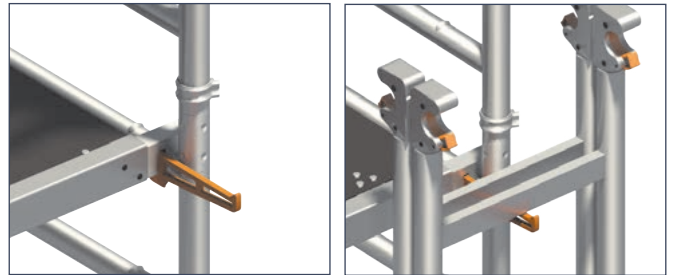
SICHERER AUF- UND ABBAU

Durch die vorgegebene Auf- und Abbaufolge des SoloTowers mittels 3-T-Methode (Through The Trapdoor ▶ In der Durchstiegs Luke sitzend) befindet sich der Anwender mit Betreten der nächsthöheren Plattform aufgrund vormontierter Doppelgeländer bereits im gesicherten Bereich und erfüllt so geltende Vorschriften zur Arbeitssicherheit in Industrie und Handwerk.



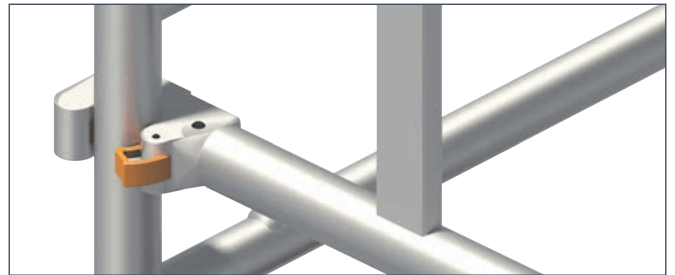
1-PERSONEN-MONTAGE

Leichte, handliche und kompakte Bauteile aus Aluminium in Kombination mit dem SoloTower Montagehaken ermöglichen die einfache Mitnahme der einzelnen Bauteile von Ebene zu Ebene und somit einen effizienten sowie wirtschaftlichen Auf- und Abbau durch lediglich eine Person.



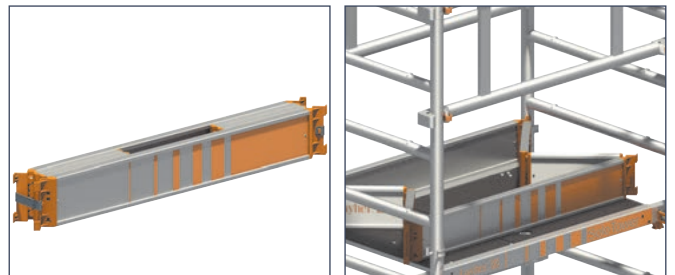
WERKZEUGLOSE MONTAGE

Die bewährte Layher Verbindungstechnik mittels Einrastklau ermöglicht die gewohnt werkzeuglose, schnelle und einfache Montage der robusten Bauteile aus Aluminium. Layher Fahrgerüst-Bauteile stehen zugleich für Langlebigkeit und Stabilität.



BORDBRETTEINHEIT

Die Stirn- und Längsbordbretter aus Aluminium sind bereits zu einer Bordbretteinheit vormontiert. So können diese mit nur wenigen Handgriffen auseinander- und zusammengeklappt und somit an der Plattform schnell und einfach montiert werden.

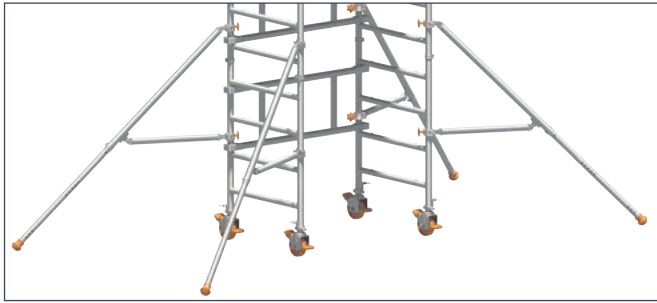


IHRE VORTEILE AUF EINEN BLICK

- ▶ Wirtschaftliche, effiziente und ergonomische Lager-, Transport- sowie Baustellenlogistik aufgrund kompakter Maße aller Bauteile.
- ▶ Sicheres Betreten einer nächsthöheren Plattform aufgrund vormontierter Doppelgeländer mittels 3-T-Methode.
- ▶ Sicherer Auf- und Abbau durch nur eine Person aufgrund Mitnahme der kompakten Bauteile von Ebene zu Ebene mittels SoloTower-Montagehaken.
- ▶ Werkzeuglose schnelle und einfache Montage durch bewährte Layher Verbindungstechnik mittels Einrastklau.
- ▶ Vormontierte Stirn- und Längsbordbretter aus Aluminium zu einer Bordbretteinheit ermöglichen die schnelle Montage an der Plattform.
- ▶ Konstruktion nach europäischer Norm für fahrbare Arbeitsbühnen DIN EN 1004, für höchste Qualität und Sicherheit.

TELESKOPIERBARE GERÜSTSTÜTZEN

Schnell und einfach montierbare Gerüststützen gewährleisten den sicheren Stand des SoloTowers auch auf unebenem Untergrund.



LENKROLLEN

Robuste Lenkrollen für gute Manöviereigenschaften und ruhigen Stand bei der Arbeit. Die Stahlspindeln sorgen für einen einfachen und präzisen Höhenausgleich und leiten die Lasten zentrisch in die arretierte Rolle ab. Dadurch wird die Standfestigkeit erhöht, sodass der Nutzer effizient arbeiten kann.



QUALITÄT UND SICHERHEIT

Der SoloTower ist nach den Vorgaben der europäischen Norm für fahrbare Arbeitsbühnen DIN EN 1004 konstruiert und gewährleistet somit höchste Qualität und Sicherheit.

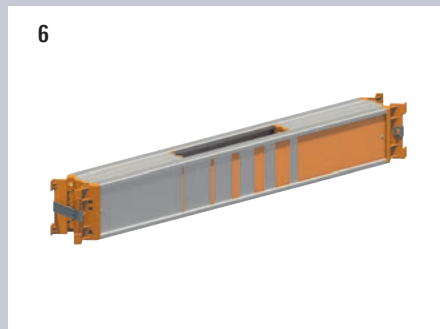
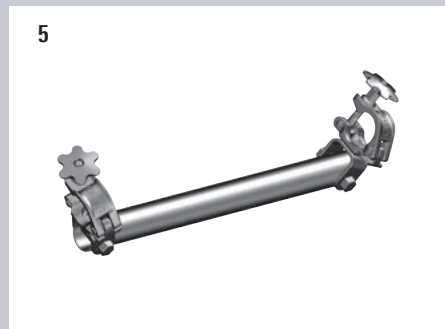
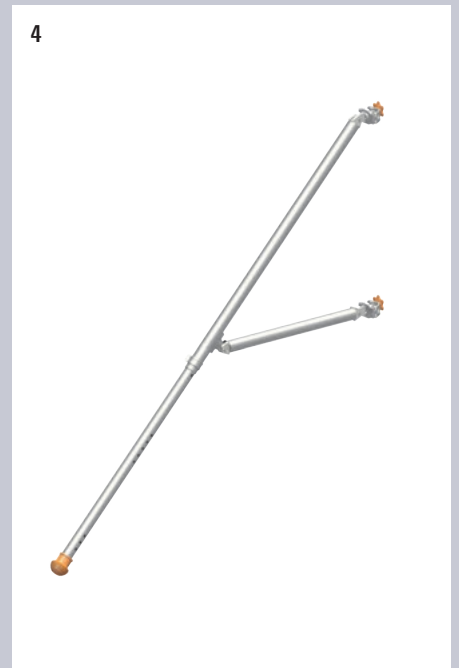
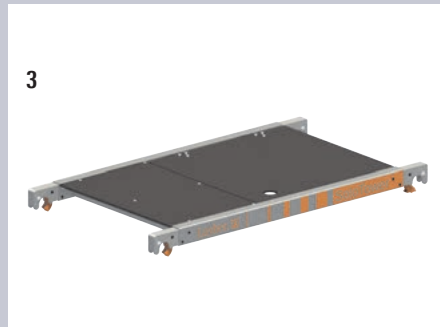
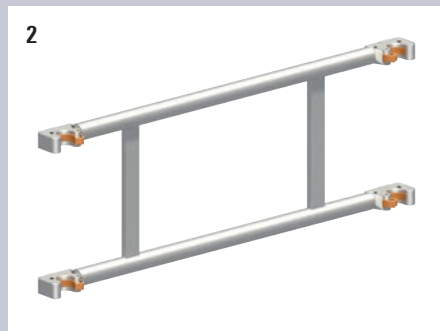
WIRTSCHAFTLICHKEIT

Die Standleitern des SoloTowers finden dank des Layher Baukastensystems auch bei den bewährten Fahrgerüsten Zifa, Uni Standard und Uni Leicht Verwendung.



Standleiter 75/4 | Art.-Nr. 1297.004
Auch verwendbar für Zifa, Uni Standard und Uni Leicht.

Gerüsttyp	1600102	1600103	1600104
Arbeitshöhe [m]	4,15	5,15	6,15
Gerüsthöhe [m]	3,37	4,37	5,37
Standhöhe [m]	2,15	3,15	4,15
Gewicht [kg] (ohne Ballast)	118,8	151,9	167,6
Preis [€] (ohne Ballast)	2.520,20	3.103,70	3.410,10
Ballastierung			
In geschlossenen Räumen			
Aufbau mittig	0	0	0
Aufbau seitlich	LO R5	LO R8	LO R10
Aufbau seitlich mit Wandabstützung	0	0	0
Im Freien			
Aufbau mittig	0	0	0
Aufbau seitlich	LO R5	LO R8	LO R10
Aufbau seitlich mit Wandabstützung	0	0	0



Pos.	Bezeichnung	VERWENDETE ANZAHL JE GERÜSTTYP			Gewicht ca. [kg]	Artikel-Nr.	Einzelpreis [€]
		1600102	1600103	1600104			
1	Standleiter	6	8	10	4,7	1297.004	105,10
2	Doppelgeländer	4	6	7	5,9	1342.113	88,20
3	Durchstiegsbrücke	1	2	2	11,4	1242.113	188,90
4	Gerüststütze	4	4	4	5,2	1248.000	131,60
5	Verdrehsicherung	4	4	4	2,8	1248.261	72,60
6	Bordbretteinheit	1	1	1	5,6	1240.113	184,00
7	Lenkrolle 400 mit Spindel 250	4	4	4	2,1	1300.150	65,30
8	Federstecker	8	12	16	0,1	1250.000	2,00
9	SoloTower Montagehaken (Set 4 Stk.)	1	1	1	1,2	1300.002	53,50
10	Montagetasche	1	1	1	0,2	1300.003	16,40

ab Werkslager lieferbar

Technische Änderungen vorbehalten. Bauteilgewichte unterliegen Schwankungen aufgrund von Toleranzen und können daher von den gemachten Angaben abweichen. Alle Preise sind gültig bis auf Widerruf und verstehen sich zzgl. gesetzl. MwSt. Lieferungen erfolgen ausschließlich zu unseren derzeit gültigen AGBs.