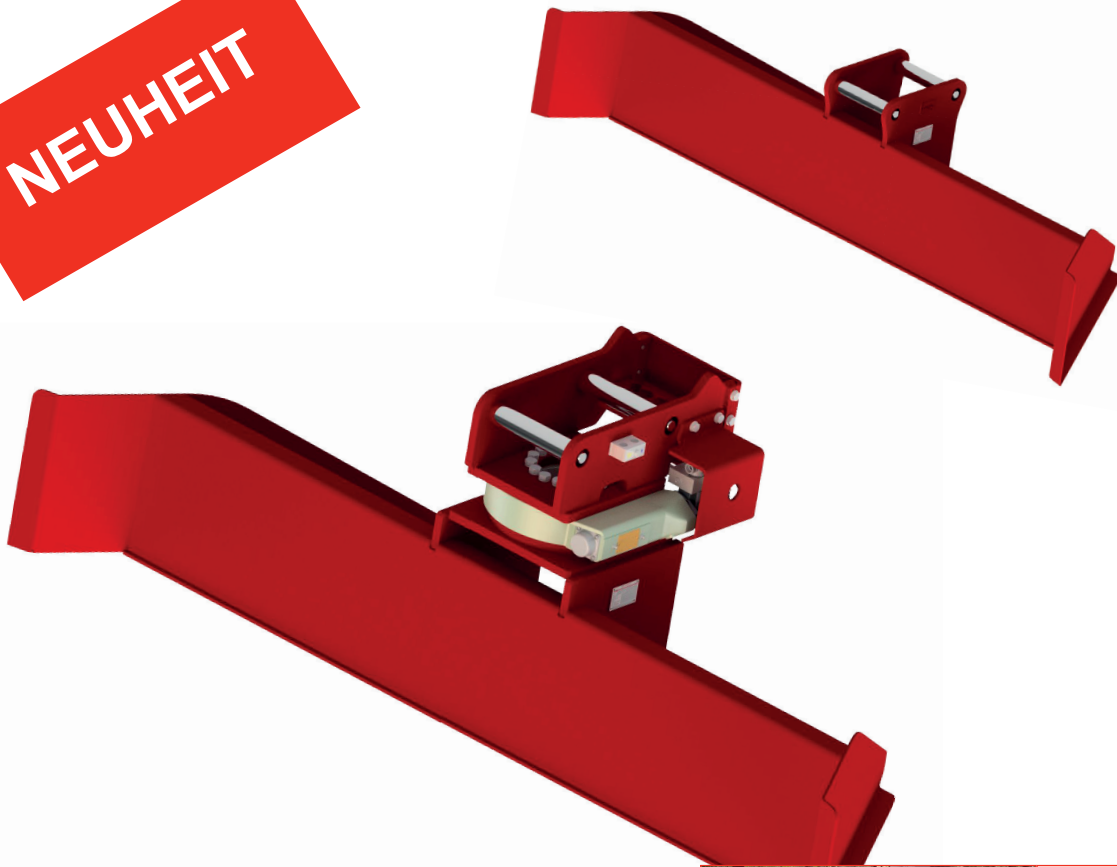


Planierbalken

Baggeranbautechnik

NEUHEIT



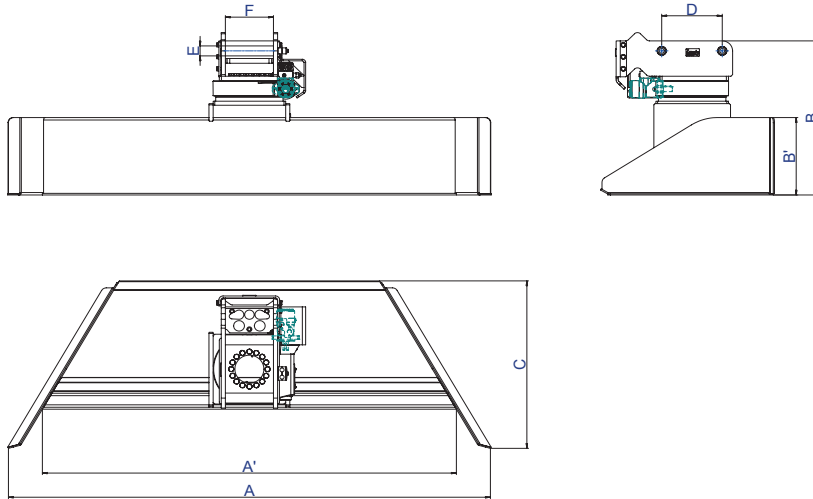
- » Robuste aber dennoch leichte Bauweise (nur 215 kg ohne Rotator) in bewährter MARTIN-Qualität
- » zum schnellen und effizienten Planieren großer Flächen
- » zum gleichmäßigen Verteilen von losem Material
- » Bodenblech aus HARDOX
- » seitliche Flügel zur Verhinderung von Materialverlust
- » Aufnahmesystem inkludiert
- » 3 Modelle (mit und ohne Rotator)

MARTIN

www.martin.at

Technische Merkmale

- » Zertifiziert nach ISO 9001
- » Bodenblech aus Hardox
- » geschweißte Konstruktion
- » in Verbindung mit einem Powertilt, das optimale Werkzeug zur Herstellung von Planien



Technische Daten

NEU

NEU

NEU

		ohne Rotator	¹⁾ mit Rotator	mit Rotator
Baggergewichtsklasse		4,0 - 10,0 t	4,0 - 10,0 t	4,0 - 10,0 t
Bezeichnung		MPB-M10	MPB-R-M10	MPB-R-MQ10
Aufnahme-System		M10	M10	MQ10
Gewicht	[kg]	215	350	350
Breite [A]	[mm]	2325	2325	2325
Planierbreite [A']	[mm]	2000	2000	2000
Höhe [B]	[mm]	540	775	775
Planierhöhe [B']	[mm]	390	390	390
Länge [C]	[mm]	840	840	840
Bolzenabstand [D]	[mm]	292	292	292
Bolzendurchmesser [E]	[mm]	50	50	50
Aufnahmebreite [F]	[mm]	232	232	232

¹⁾Mit Vorbereitung für **M-Quick** ohne Kupplungen