

TOUCAN 12E PLUS VERTIKALMASTBÜHNEN

Plattform

- 0,70m x 1,05m (L x B) Stahlplattform
- Hintereinstieg mit Schieberiegel
- Voll proportionaler Joystick für Fahr- und Hubbewegung mit integrierter Wippe zur Daumenlenkung
- 2 Joysticks ermöglichen eine proportionale Steuerung der Hub- und Senkbewegungen vom Mast und Korbarm
- 4,14 m Gelenkausleger
- Übersichtliches Bedienpult mit großen LED-Anzeigen
- Lastüberwachungssystem
- Vorbereitung für Wechselstromanschluss im Arbeitskorb
- Große Werkzeugablage

Antrieb & Getriebe

- Direkter, elektrischer Zweiradantrieb
- Bürstenlose Wechselstrom-Antriebsmotoren
- 48V 260 A/hr Deep Cycle Blockbatterien
- Bordeigenes 110 V/230 V HF-Batterieladegerät
- Besonders schnelle Batterieaufladung
- Stromsparfunktion
- Funktionsunterbrechung bei erschöpfter Batterie
- On-board Diagnosesystem mit integriertem Display
- Automatische Hinterradbremse
- Schutzhauben aus Polyester

Verfügbare Optionen

- Elektrische Korbdrehung
- 8-mm-Luftleitung zum Arbeitskorb
- 48V 255A/hr AGM Blockbatterien (anstelle des Standards)
- LED-Arbeitsbeleuchtung
- Lebensmittelverträgliche Schmierstoffe
- Stecker & Steckdosen ¹

Funktionsausrüstung & Extrazubehör

- Hochleistungs-Stahlrollenmast mit Drehbereich von 345°
- Kettendurchhang-Erkennungssystem
- 2-Grad-Neigungsalarm und Warnleuchte
- 3-Grad-Neigungsalarm und Warnleuchte
- 457 x 178 abriebfeste Vollgummireifen
- 1,20 m breiter Rahmen
- Hebe- und Befestigungsösen
- Schlüsselbetätigter Bodenbedienpult-Wahlschalter
- Batterieentladeanzeige
- Betriebsstundenzähler
- Hupe
- Fahrtrichtungskontrollsystem
- Ansnallösen für Sicherheitsgeschirr
- Xenon-Warn-Leuchten
- Manuelles Absenksystem

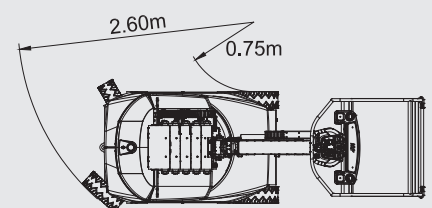
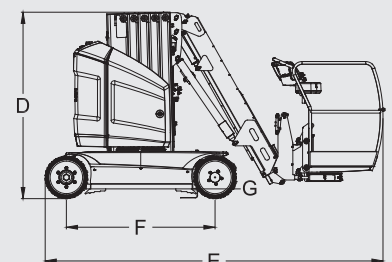
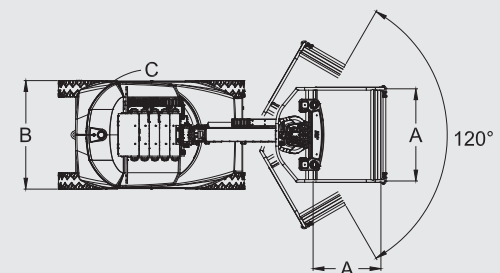
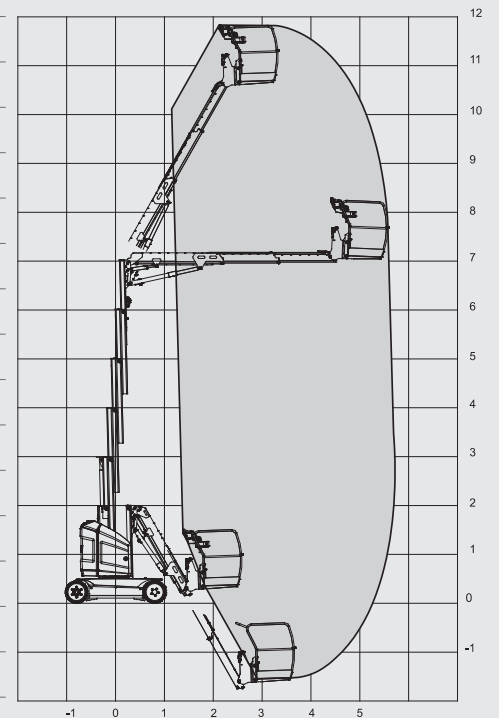


¹ Auch erhältlich mit Hauptschalter für Wechselstromkabel zur Plattform. NB 110 V oder 230 V Spannung muss spezifiziert sein.

TOUCAN 12E PLUS

VERTIKALMASTBÜHNEN

Arbeitshöhe	12,65m
Plattformhöhe	10,65m
Seitliche Reichweite (Standard-Plattform)	6,05m
Knickpunkthöhe	7,12m
Schwenken (nicht kontinuierlich)	345°
Tragfähigkeit ¹	200kg
Korbarm – Gesamtlänge	4,14m
Korbarm – vertikaler Arbeitsbereich	120° (+60° / -60°)
A. Plattformgröße (L x B) - Standard-Plattform	0,70m x 1,05m
B. Gesamtbreite	1,20m
C. Drehwagenüberhang	13cm
D. Bauhöhe	1,99m
E. Länge (Standard-Plattform)	3,65m
F. Radstand	1,60m
G. Bodenfreiheit	10cm
Gewicht - Standard-Plattformgröße ²	4.900 kg
Max. Bodendruck	14,0 kg/cm ²
Geschwindigkeit - Arbeitskorb in Grundstellung	6,0 km/h
Geschwindigkeit - Plattform ausgefahren	0,75 km/h
Wenderadius (außen)	2,60m
Wenderadius (innen)	0,75m
Steigfähigkeit	30%
Rampenüberfahrwinkel	25%
Maximaler Lenkeinschlag	60°
Max. zulässiger Neigungswinkel	3°
Bereifung (Vollgummi, nicht markierend)	457mm x 178mm
Systemspannung	48V DC
Batteriekapazität	48V - 260 Ah
Batterieladegerät	48V - 25A
Radmotoren	2 AC Motoren
Bremsen	Scheibenbremse
Motorpumpe	3,5kw - 48V DC
Hydraulikbehälter	15L
Peter Hird-Dauertestzyklen	74



JLG Industries, Inc. ist ein führender Entwickler und Hersteller von Zugangsmitteln und ergänzenden Dienstleistungen und Zubehör.

JLG verfügt über Produktionsstätten in den USA, Frankreich und Belgien. Kunden überall in Europa, Skandinavien, Afrika und dem Nahen Osten profitieren von einem Netzwerk aus Vertragshändlern und Kundendienstleistern für größtmögliche Unterstützung.

JLG ist eine Tochtergesellschaft der Oshkosh Corporation.

www.jlgeurope.com

¹ Max. Tragfähigkeit 2 Personen im Innenbereich und im Außenbereich (bis zu einer Windgeschwindigkeit von 12,5 m/s)

² Das Gewicht kann durch Sonderausrüstung oder länderspezifische Auflagen höher sein.