

TAKEUCHI

Die Profilösung

TB 216



Kompaktbagger

Ausrüstung



2

■ **Geschützter Auslegerzylinder** – um den Auslegerzylinder vor Beschädigungen durch Arbeitswerkzeuge (Abbruchhammer oder hydraulische Grabenräumwannen) zu schützen, wurde dieser auf der Auslegerrückseite montiert. Der TB 216 erreicht mit seiner neuen Auslegegeometrie eine maximale Überladehöhe von 2705 mm.

■ **Zusatzhydraulik** – der TB 216 ist mit zwei Zusatzsteuerkreisen ausgerüstet. Der erste Zusatzkreis

wird mittels Fußpedal angesteuert und ist für reversierbare Anbaugeräte ausgelegt. Der zweite serienmäßige Zusatzkreislauf ist proportional über den rechten Joystick anzusteuern (Bild 3).

■ **Powertilt** – ist ein solide konstruiertes Anbaugerät, was alle Anbaugeräte beweglicher macht. Der Powertilt ist optional erhältlich und wird über den zweiten, proportionalen Zusatzkreis angesteuert.

■ **Extra starke Bolzen und Buchsen** – garantieren Langlebigkeit und senken die Wartungskosten.

■ **Kronenmuttern am Löffelgelenk und am Drehpunkt Löffelstiel** – das seitliche auftretende Spiel kann justiert werden. Die Baggerausrüstung bleibt damit im höchsten Maß spielfrei (Bild 2).

■ **Schwenkbock aus Stahlguss** – Stahlguss weist beste mechanische Eigenschaften auf und ist somit als Werkstoff für den Schwenkbock ideal geeignet.



1



3



4



5



6

980 mm

1300 mm

Laufwerk

■ **Laufwerk hydraulisch und stufenlos teleskopierbar** – garantiert eine hohe Standsicherheit der Maschine.

■ **Teleskopzylinder** ist stangenseitig gekapselt. Damit besteht keine Gefahr, dass bei ausgefahrenem Laufwerk die Kolbenstange beschädigt wird (Bild 10).

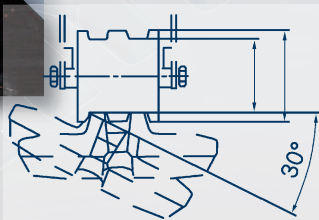
■ **Zurrösen** am Laufwerk und am Planierschild.

■ **Hochwertigste Laufwerkskomponenten**, dreiflanschige Laufwerksrollen und Short-Pitch Ketten garantieren hohe Standzeiten und sorgen somit für die Senkung der Betriebs- und Wartungskosten (Bild 7 und 8).

■ **Zweistufiger Fahrtrieb**



7



8



9



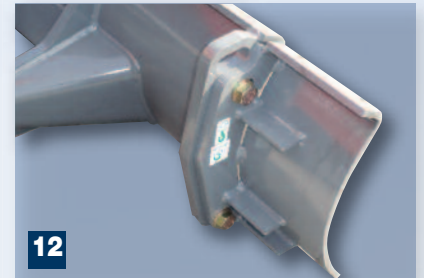
10



11

Planierschild

- **Extra langes Planierschild** garantiert eine hohe Stabilität der Maschine und ermöglicht dem Bediener eine gute Sicht bei Planierarbeiten zum Schild. Kein Verkleben von Material zwischen Schild und Laufwerk bei Abzieharbeiten. Eine stabile Schildverbreiterung garantiert auch bei maximaler Laufwerksbreite ein solides und vollwertiges Planierschild.



12

Motor und Hydraulik



13

- **Moderne und verbrauchsarme Dieselmotoren** erfüllen die Emissionsnorm EPA Tier4.
- **Automatisches Kraftstoffentlüftungssystem** serienmäßig.
- **Tankuhr** zur Kontrolle beim betanken befindet sich direkt neben dem Einfüllstutzen.
- **Summenleistungsgeregelte Hydraulikanlage** garantiert kraftvolle und feinfühligere Arbeitszyklen bei gleichzeitigem geringen Kraftstoffverbrauch.

- **Fettpresse und Bordwerkzeug** – finden trotz der kompakten Maschinenabmessungen des TB 216 einen geeigneten Platz.



14



15

Kabine

- **Verladeösen serienmäßig an der Kabine** – an diesen kann die Maschine sicher gehoben werden (Bild 16).
- **Leistungsstarkes Heizungs- und Lüftungssystem**, breiter Einstieg und eine getönte Verglasung mit geraden Scheiben bieten dem Bediener einen komfortablen Arbeitsplatz.
- **Frontscheibe einziehbar** – mit Gasdruckdämpfern für leichte Handhabung. Auch bei geöffneter Frontscheibe bleibt der Einstieg im Kopfbereich frei.
- **Sicherheitsstruktur** – ROPS – OPG Level 1 – TOPS.
- **12 V Steckdose am Kabinendach hinten** – hier kann ein zusätzlicher Arbeitsscheinwerfer oder eine Rundumleuchte angeschlossen werden (Bild 15).



16

Arbeitsplatz

- **Komfortabler Fahrersitz** – mit hoher Rückenlehne, stoffbezogen und auf das Gewicht des Bedieners einstellbar.
- **Armlehnen** – ergonomisch angeordnet und in der Höhe verstellbar.
- Informatives liefert das **serienmäßige Radio** mit AUX-Eingang.
- **Getränkehalter**

17



18



Neue Instrumententafel

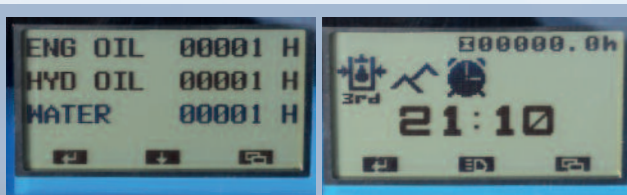
■ **Instrumentenanzeige** befindet sich im direkten Blickfeld des Bedieners und informiert zuverlässig über die verschiedenen Betriebszustände der Maschine. Im LCD Display lassen sich verschiedene Daten wie Betriebsstunden, Tageszählwerk, Uhrzeit und Alarmzeit ablesen. Zusätzlich verfügt die neue Instrumententafel über ein Stundenzählwerk für Betriebsflüssigkeiten – Motorenöl, Hydrauliköl und Kühlmittel (Bild 19).

Alle Menüpunkte lassen sich leicht verständlich über drei Taster abrufen und einstellen.

20



- A. Temperaturanzeige Kühlwasser
- B. Anzeigenfeld Warn- und Hinweissymbole
- C. Kraftstoffanzeige



Betriebsstundenzähler
Betriebsstoffe

LCD Display

19



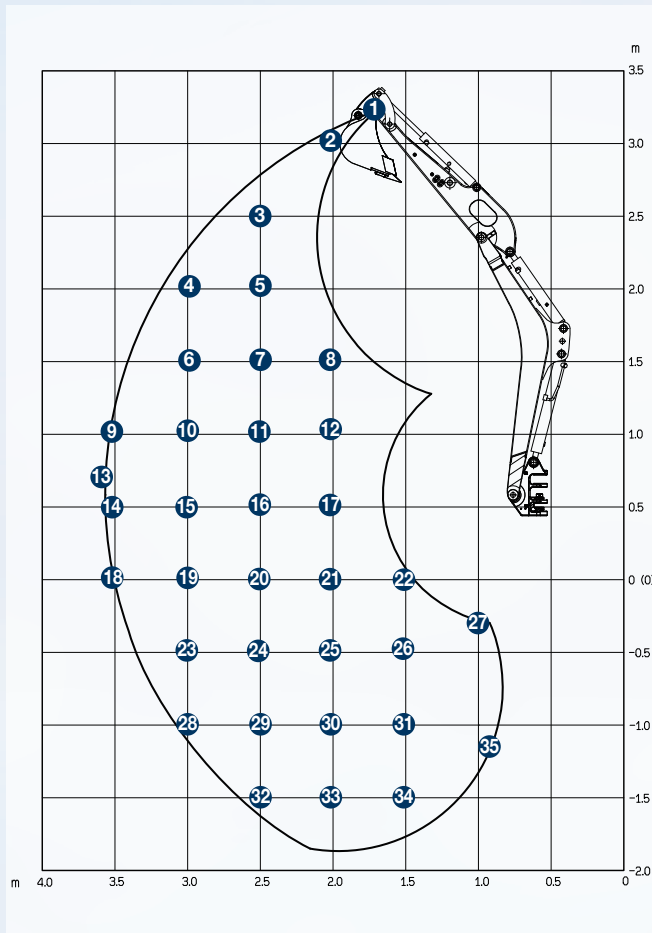
21

Taklock Schnellkupplungssystem

Optional ist das **TAKLOCK-Schnellkupplungssystem** erhältlich, welches zwei bzw. drei hydraulische Anschlüsse auf einmal verbinden oder trennen kann. Auch unter Druck stehende Anbaugeräte lassen sich leicht und ohne Verwendung von Werkzeug sekundenschnell anschließen.

NEU! Auch als
Einer-Kupplungssystem!

LASTHAKENPOSITION TB 216



TB 216 Kabine

Lasthakenposition	1	2	3	4	5	6	7
nach vorn, Planierschild angehoben	249	223	238	241	239	239	289
zur Seite	249	223	238	260	239	271	289
nach Hinten	249	223	238	260	239	271	289
Lasthakenposition	8	9	10	11	12	13	14
nach vorn, Planierschild angehoben	282	181	234	313	440	173	178
zur Seite	282	238	292	357	469	224	233
nach Hinten	282	238	292	357	469	224	233
Lasthakenposition	15	16	17	18	19	20	21
nach vorn, Planierschild angehoben	228	301	416	176	223	292	401
zur Seite	300	393	546	213	294	384	531
nach Hinten	304	401	584	213	297	402	579
Lasthakenposition	22	23	24	25	26	27	28
nach vorn, Planierschild angehoben	501	220	286	396	614	569	211
zur Seite	501	267	368	518	778	569	211
nach Hinten	501	267	368	518	778	569	211
Lasthakenposition	29	30	31	32	33	34	35
nach vorn, Planierschild angehoben	286	396	619	220	330	505	-
zur Seite	309	435	655	220	330	505	862
nach Hinten	309	435	655	220	330	505	-

TB 216 Schutzdach

Lasthakenposition	1	2	3	4	5	6	7	8	9	10	11	12	13	14	15	16	17	18	19
nach vorn, Planierschild angehoben	249	223	238	245	239	243	289	282	184	238	318	447	176	181	232	306	423	179	227
zur Seite	249	223	238	260	239	271	289	282	218	281	357	469	209	215	274	361	504	213	269
nach Hinten	249	223	238	260	239	271	289	282	238	292	357	469	224	233	304	401	584	213	297
Lasthakenposition	20	21	22	23	24	25	26	27	28	29	30	31	32	33	34	35			
nach vorn, Planierschild angehoben	297	408	501	224	291	402	624	569	211	291	403	629	220	330	505	-			
zur Seite	352	488	501	266	346	482	763	569	211	309	435	655	220	330	505	862			
nach Hinten	402	579	501	267	368	518	778	569	211	309	435	655	220	330	505	-			

Die Hublasten in der Tabelle liegen innerhalb 87% der hydraulischen Hublast bzw. innerhalb 75% der Kipplast. Die Werte sind in Kilogramm angegeben - Spurbreite 1300 mm. Technische Änderungen vorbehalten.

STANDARDAUSRÜSTUNG TB 216

Arbeitsausrüstung

- 1. Zusatzkreis mit Hochdruckabsperrhähnen
- 2. Zusatzkreis proportional gesteuert
- Arbeitsscheinwerfer am Ausleger und Kabine
- langes Planierschild
- langer Löffelstiel

Motor / Hydraulik

- Verbrauchsarmer Dieselmotor EPA Tier4
- 4 Hydraulikpumpen
- große Öl- und Wasserkühler
- Bordwerkzeug und Fettpresse

Sicherheitskabine

- Sicherheitsstruktur ROPS, TOPS, OPG Level 1
- Dachhaken an der Kabine zum Verheben der Maschine
- Ein-Schlüsselsystem
- Heckwarnleuchte
- Fahrersitz mit hoher Rückenlehne
- Radio

Unterwagen

- Short-Pitch Gummiketten
- Dreiflanschige Laufwerksrollen
- Wartungsfreies Verstelllaufwerk

Ausstattungsvarianten der Baggerausrüstung TB 216

Ausstattungsvariante V1 (Serie)

- 1. Zusatzkreis (Ansteuerung über Fußpedal)
- 2. Zusatzkreis (proportional angesteuert Joystick)

Ausstattungsvariante V2

Erweitert die Serienausstattung V1 um:

- Schnellwechsler hydraulisch Lehnhoff HS 01
- Steuerkreis für hydraulischen SWS HS 01
- Rohrstaffel (Die Rohrstaffel führt den Steuerkreis auf dem Löffelstiel und durch die Löffelkinematik zum Schnellwechsler

Ausstattungsvariante V3

Erweitert die Serienausstattung V1 um:

- Schnellwechsler mechanisch Lehnhoff MS 01
- Original Powertilt 174° schwenkbar
- Lasthaken am Powertilt
- Rohrstaffel (Die Rohrstaffel führt den Steuerkreis auf dem Löffelstiel und durch die Löffelkinematik zum Powertilt - Bedienung Powertilt über den 2. Zusatzkreis proportional)

Ausstattungsvariante V4

Erweitert die Serienausstattung V1 um:

- Schnellwechsler hydraulisch Lehnhoff HS 01
- Original Powertilt 174° schwenkbar
- Lasthaken am Powertilt
- Rohrstaffel (Die Rohrstaffel führt den Steuerkreis auf dem Löffelstiel und durch die Löffelkinematik zum Powertilt - Bedienung Powertilt über den 2. Zusatzkreis proportional)

22



Schutzdach

Der TB 216 ist auch in der **Schutzdachversion** lieferbar.

Ein Kunststoffbezug schützt den Komfortsitz vor Regen und Schmutz.

Optional sind auch Dachhaken zum Verheben der Maschine erhältlich.

23



TECHNISCHE DATEN TB 216

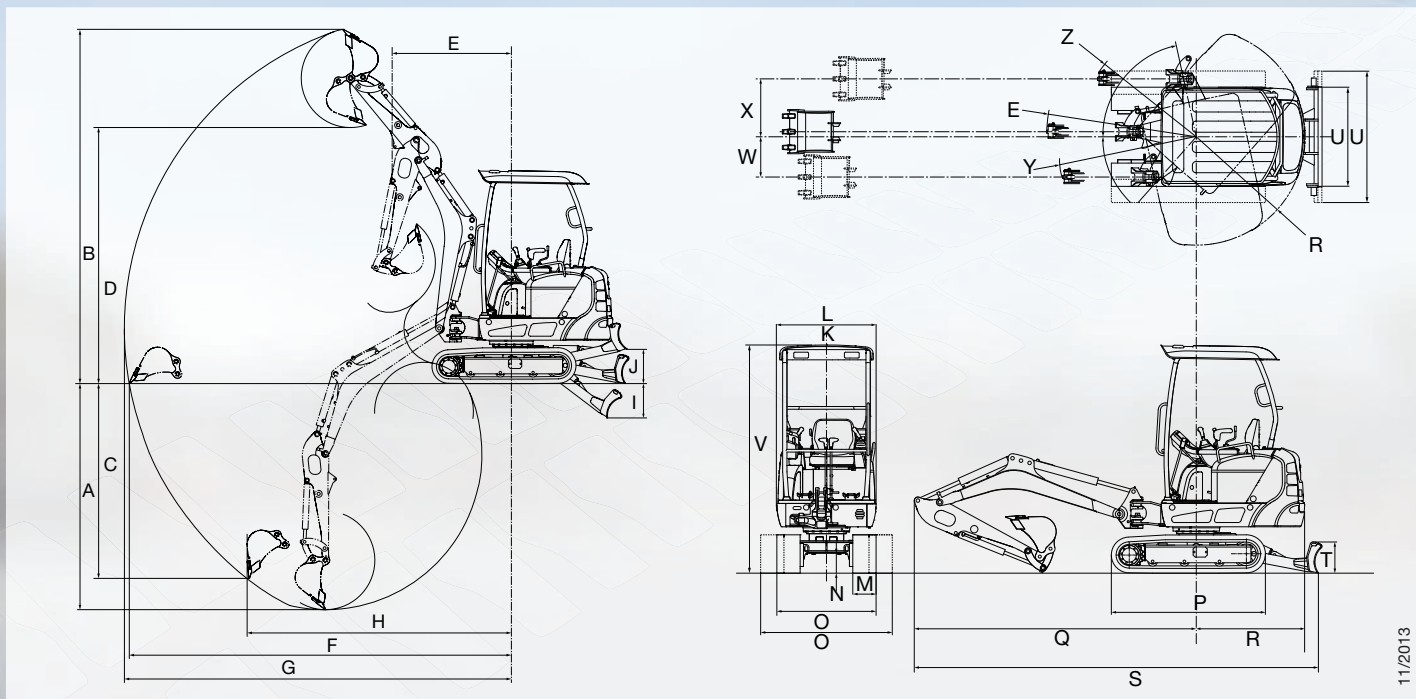
TECHNISCHE DATEN		TB 216
Maschinengewicht	kg	1865 (1770)
Bodendruck	kg/cm ³	0,31 (0,29)

MOTOR		
Typ	Yanmar	3TNV70
Leistung ISO9249/SAEJ 1349	KW/PS	11,1 / 15,09
Drehzahl	U/min	2400
Hubraum	cm ³	854
Anzahl der Zylinder		3
Kühlwasser	l	3,4
Motoröl	l	3
Tankinhalt	l	22
Schwenkgeschwindigkeit	U/min	9,2
Fahrgeschwindigkeit 1	km/h	2,2
Fahrgeschwindigkeit 2	km/h	4,2
Steigfähigkeit	Grad	30
Auslegerschwenkwinkel	Grad	links 80 / rechts 50

HYDRAULIK		
Hydr. Pumpen		summenleistungsgeregelt
Max. Fördermenge	l/min	2 x 16,8 / 1 x 10,8 / 1 x 6,5
Max. Druck	MPa	21,0
Zusatzhydraulik Service 1	l/min	33,6
Zusatzhydraulik Service 2	l/min	10,8

ABMESSUNGEN		TB 216 mit LSA Stiel	
Max. Grabtiefe	A	mm	2390
Max. Abstechhöhe	B	mm	3740
Vertikale Grabtiefe	C	mm	2060
Überladehöhe	D	mm	2705
Min. Schwenkradius, gerade	E	mm	1480
Max. Reichweite am Grund	F	mm	4035
Max. Reichweite	G	mm	4090
Max. vertikaler Grabradius	H	mm	2079
Planierschild ab	I	mm	365
Planierschild auf	J	mm	360
Breite Oberwagen	K	mm	980
Breite Kabine (Schutzdach)	L	mm	1055 (985)
Breite Kette	M	mm	230
Bodenfreiheit	N	mm	205
Breite Laufwerk	O	mm	980 - 1300
Länge Laufwerk	P	mm	1520
Länge, Achse-Hubarm	Q	mm	2800
Schwenkradius hinten	R	mm	1075
Transportlänge	S	mm	4040
Höhe Planierschild	T	mm	310
Breite Planierschild	U	mm	980 - 1300
Gesamthöhe	V	mm	2355 (2255)
Auslegerversatz links	W	mm	400
Auslegerversatz rechts	X	mm	570
Schwenkradius links	Y	mm	1325
Schwenkradius rechts	Z	mm	1155

(Klammerwerte) TB 216 mit Schutzdach. Technische Änderungen vorbehalten. Alle Angaben ohne Powerlift.



11/2013

SCHÄFER
Generalimporteur



Wilhelm Schäfer GmbH
Rebhuhnstraße 2-4 · 68307 Mannheim
Tel. 06 21/77 07 127 · Fax 06 21/77 07 129
E-Mail: info@wschaefer.de · www.wschaefer.de

Ihr zuständiger Händler:

