

TAKEUCHI

Die Profilösung

TB 295 W



Mobilbagger

TAIKELUCHI

Leistungsparameter Ausrüstung

- **Extra starke Bolzen und Buchsen** – garantieren Langlebigkeit und senken die Wartungskosten
- **Verstellausleger mit innenliegendem Verstellzylinder** – für maximalen Schutz des Zylinders bei Arbeiten im Verbau. Der Bediener hat optimaler Sicht zur Baggerausrüstung
- **Entlagendämpfung im Hub,- Stiel,- und Armversatzzylinder** – durch weiches Abbremsen der Hubgeschwindigkeit in den Entlagen, werden Beschädigungen am Kolben verhindert
- **Planierschild** – parallelgeführt mit einer breiten und ebenen Auflagefläche



Hydraulischer Schnellwechsler und Powertilt



- **Zuleitungen für Schnellwechsler und Powertilt** – sind abrissicher auf dem Löffelstiel verlegt
- **Extra breite Aufnahmeklauen am Schnellwechsler** – sind speziell für den Einsatz von Symlockwerkzeugen ausgelegt
- **Original POWERTILT** – ist ein solide konstruiertes Anbaugerät, das für höchste Ansprüche und härteste Einsätze optimal geeignet ist
- **Arbeitsbereich von 2 x 87°** - höchste Beweglichkeit für alle Anbaugeräte

Auspuff und Abgasanlage

- **Russpartikelfilter (RPF)** – serienmäßig (Abgasnorm Stufe IIIB)
- **Auspuffführung nach oben** – verhindert Schäden an Fassaden und Hecken. Personen die sich im Umfeld der Maschine befinden werden nicht dem Abgasstrom ausgesetzt



Sicherheit

- **Arbeitsscheinwerfer vorn und seitlich** – bieten eine optimale Ausleuchtung der Arbeitsumfeldes
- **Last-Sicherheitseinrichtung** – Rohrbruchsicherung und Lasthalteventile am Hub,- Verstell,- und Löffelstielzylinder sowie Überlastwarneinrichtung serienmäßig
- **Last-Sicherheitseinrichtung ist Pflicht** nach: EN 474-5:2006+A2:2012 Erdbaumaschinen-Sicherheit
- **Fahrsicherheitskabine TOPS, ROPS, FOPS**
- **Spiegelpaket**
- **Haltevorrichtung für Tiefbaugreifer** – serienmäßig
- **Schlüssellose Wegfahrsperrung „Keyless System“** – optional lieferbar



7



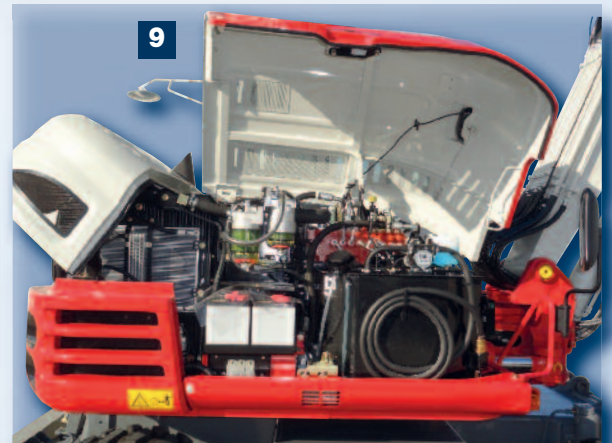
8

Servicefreundlichkeit



10

- **weit zu öffnende Motorhauben aus Stahlblech** – mit Gasdruckdämpfern für leichte Handhabung
- **Betankungspumpe serienmäßig** – mit Abschaltautomatik
- **Optimaler Zugang** zu allen Motor- und Hydraulikaggregaten
- **Bereifung** – Serienausstattung 8-fach (Zwillingsreifen 8.25-20) für optimale Standeigenschaften im Arbeitsbetrieb



9

Leistungsparameter Hydraulik

- **Der TB 295W besitzt insgesamt 4 hydraulische Zusatzkreisläufe** – der Anbau von anspruchsvollen Zusatzgeräten mit mehreren Funktionen ist damit möglich – diese Flexibilität garantiert einen optimalen Einsatz der Maschine und somit eine hohe Wirtschaftlichkeit
- **Die Litermengen der Zusatzkreisläufe SP1, SP2, und SP4 sind variabel und vom Bediener einstellbar** – somit sind die Kreisläufe schnell dem jeweiligen angebauten Werkzeug anzupassen



11



12

- **Auf dem 1. Zusatzkreis (SP1) ist eine Literleistung von 120 l/min verfügbar** – die Flussrate kann für drei verschiedene Anbauwerkzeuge eingestellt und mit der entsprechenden Symbolik hinterlegt werden – für den Bediener ist somit eindeutig zu erkennen, welches Werkzeug momentan gewählt ist
- **Dauerbetriebsschaltung für den 1. Zusatzkreis (SP1)** – komfortable Bedienung für Anbaugeräte die in längeren Intervallen betrieben werden können
- **Taklock Schnellkupplungssystem** – verbindet oder trennt hydraulische Anbaugeräte mit den Zusatzkreisen der Maschine, auch wenn Anbaugeräte unter Druck stehen (Taklock optional)

Bedienung eines Mehrzweck- und Sortiergreifers

13



1. Funktion

Greiferdrehung über den Schieberegler auf dem linken Joystick.

14



2. Funktion

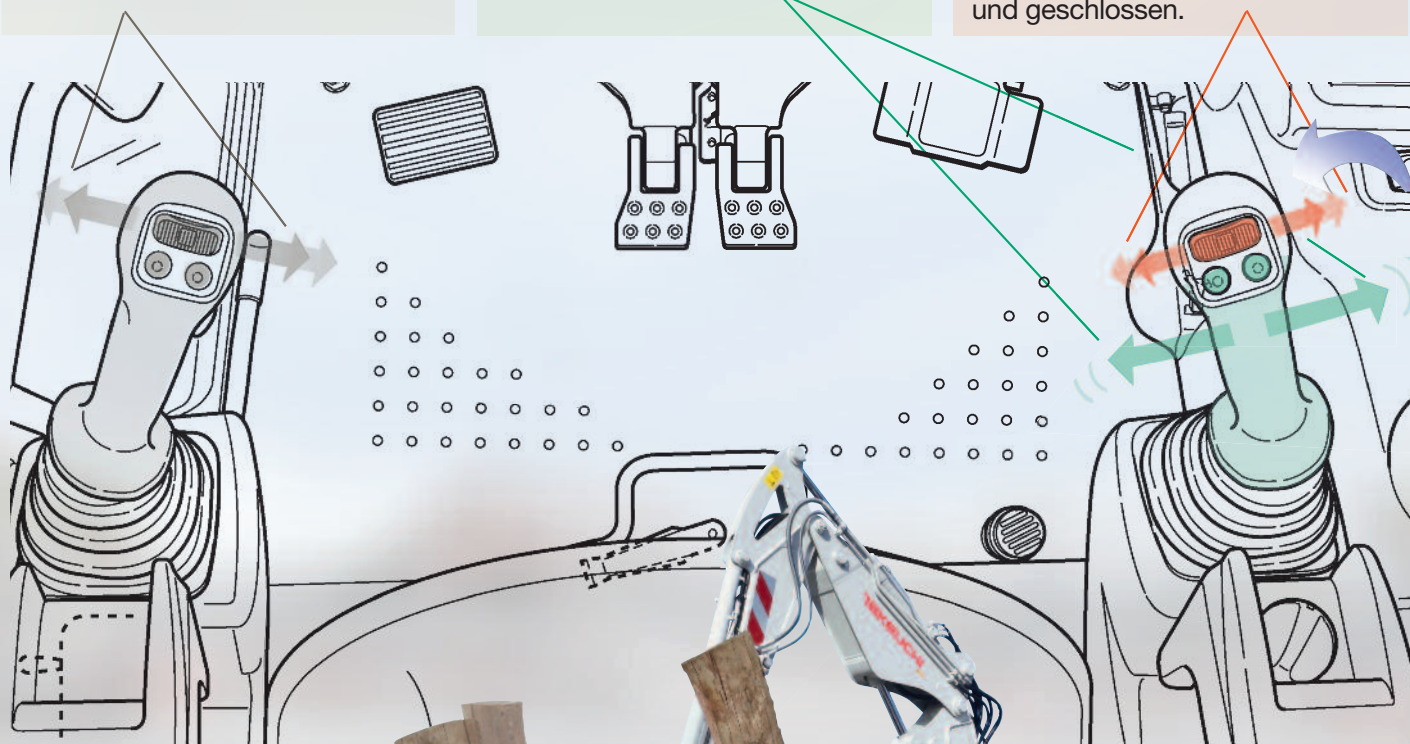
Der Mehrzweckgreifer wird über den rechten Joystick angestellt.

15



3. Funktion

Der Mehrzweckgreifer wird mit dem Schieberegler auf dem rechten Joystick geöffnet und geschlossen.



4. Funktion

Der Mehrzweckgreifer lässt sich über den Power tilt auch nach rechts und links schwenken.

Umschaltung über den **Pistolentaster** am rechten Joystick mit dem Zeigefinger.

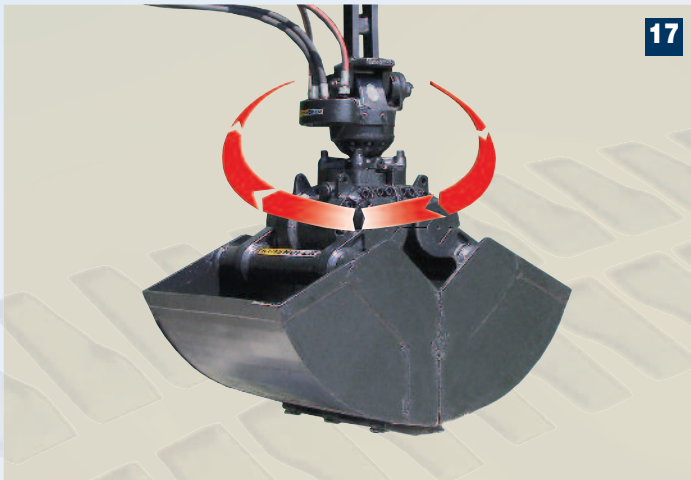
Über den Schieberegler der 3. Funktion kann der Greifer geschwenkt werden.



Der **Pistolentaster** befindet sich am rechten Joystick vorn.

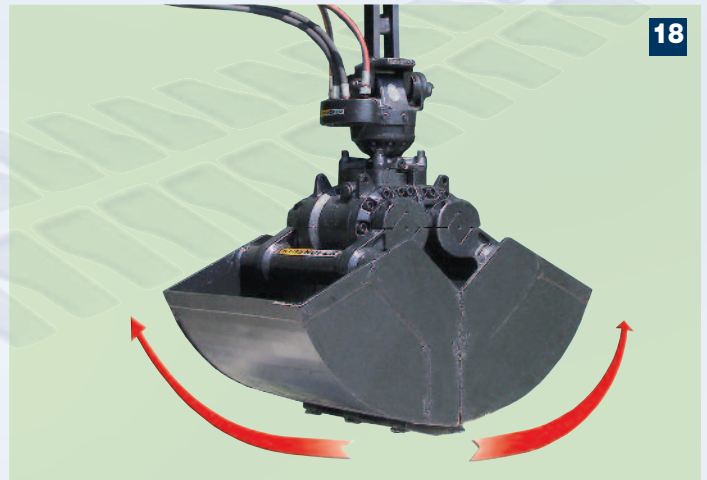
16

Bedienung Pendelschachtgreifer



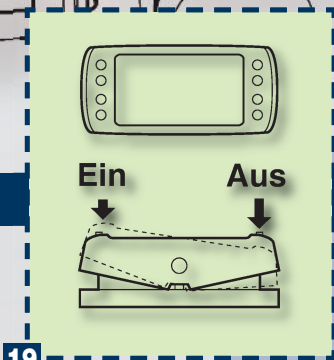
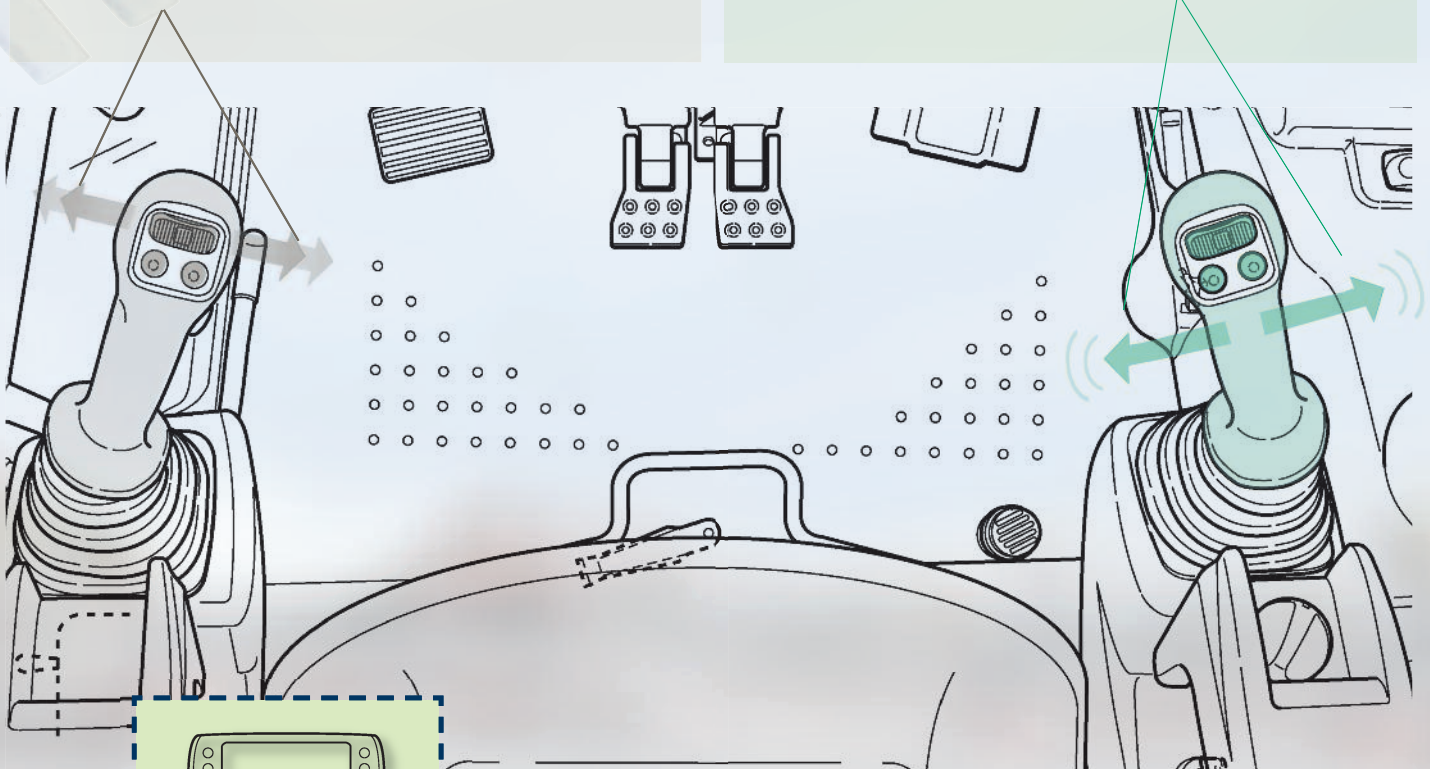
1. Funktion

Greiferdrehung über den Schieberegler auf dem linken Joystick.



2. Funktion

Der Pendelgreifer wird über den rechten Joystick geöffnet und geschlossen.



19

Elektrische Greiferumschaltung

Schließen Sie den **Pendelschachtgreifer** an die **Zusatzhydraulik** an.

Aktivieren Sie die **elektrische Greiferumschaltung**.
Damit ist der Löffelzylinder automatisch deaktiviert, und Sie bedienen jetzt mit dem rechten Joystick die Funktion 2 (Greifer öffnen / Greifer schließen).

Diese komfortable Form der Greiferumschaltung spart störende Umsperrhähne und zusätzliche Verrohrung im Bereich des Löffelstiels.

Fahrerkomfort

- **Leistungsstarker Common-Rail Diesel** mit 70,6 kW / 95,9 PS bei nur 2000 U/min
- **Geräumige Komfortkabine** – hohe Sitzposition für eine exzellente Rundumsicht
- **Großer Kabinentürausschnitt** – bequemer Ein- und Ausstieg
- **Komfortsitz mit 6-fach Verstellung und luftgefedert** – für ein Optimum an Ergonomie
- **Frontscheibe einziehbar** – mit Gasdruckdämpfern für leichte Bedienung
- **Lenkrad** – in Höhe und Längsrichtung verstellbar
- **Klimaautomatik** – mit Umluftfunktion
- **AM/FM Radio** – mit AUX-Eingang für MP3 Player
- **Übersichtliches LCD (color) Kombi-Display** – mit drei Tageszählwerken
- **Funktionsgetränkehalter** – kühlt oder wärmt
- **Staufach**



20



21



22



23

Bedienungskomfort

- **Ergonomisch angeordnete Joysticks** – mit integrierten Bedienelementen für die Zusatzkreisläufe
- **Proportionale Ansteuerung der Zusatzkreisläufe SP1, SP2, und SP4** – die proportionale Ansteuerung ist hochpräzise und feinfühlig
- **Leistungsmodus PWR** – wird der Leistungsmodus vom Bediener gewählt, wird die maximale Motor-Ausgangsleistung erreicht. Der Leistungsmodus wird nur bei 10% der üblichen Baggerarbeiten benötigt und muss nach jedem Neustart der Maschine, bei Bedarf, gewählt werden. Wird der PWR Modus nicht gewählt, läuft die Maschine immer im ECO Betrieb – das spart Kraftstoff, verringert Verschleiß und senkt den Geräuschpegel
- **Automatische Drehzahlrückstellung** – verringert Kraftstoffverbrauch und Verschleiß und senkt den Abgasausstoß bei kurzen Standzeiten der Maschine
- **Motordrehzahl bei Fahrbetrieb** – Motordrehzahl kann bei Fahrbetrieb über das Fahrpedal gesteuert werden (Fußbedienung)
- **Tempomat** – kann bei Vorwärtsfahrt in den Fahrstufen Langsamfahrt (Schildkröte) und Schnellfahrt (Hase) verwendet werden
- **Pendelachse** – mit automatischer Verriegelung (zuschaltbar bei niedriger Geschwindigkeit)

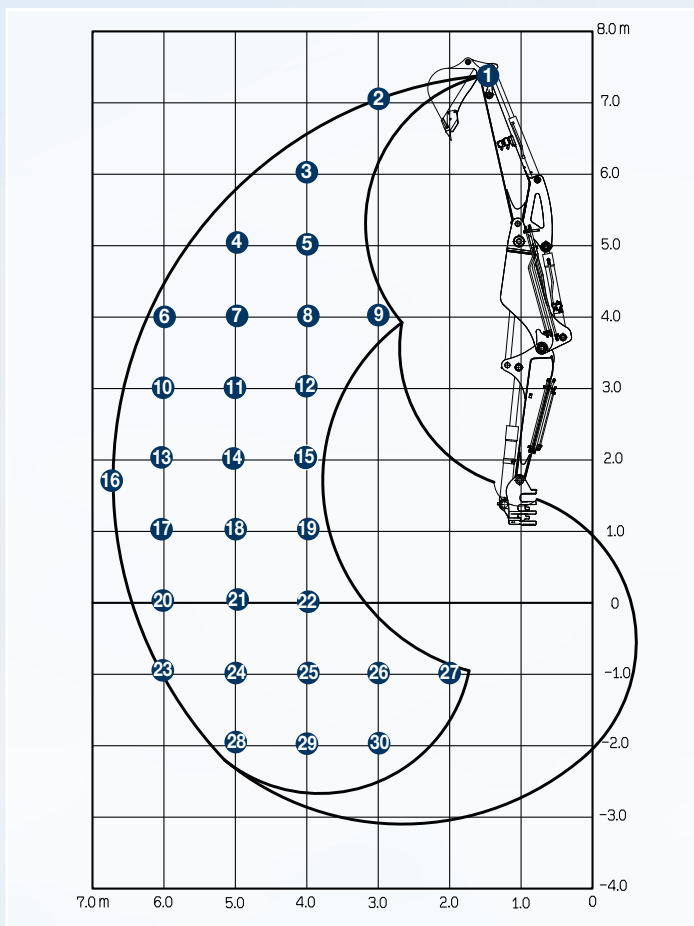


24



25

TB 295 W Lasthakenposition



TB 295 W mit Verstellausleger

Lasthakenposition	1	2	3	4	5	6
nach vorn, Planierschild angehoben	7653	3300	2223	1876	2132	1321
nach vorn Planierschild abgesenkt	7653	3300	2223	1943	2132	1770
zu Seite	7653	3122	2006	1348	2040	929
nach Hinten	7653	3300	2223	1683	2132	1188
Lasthakenposition	7	8	9	10	11	12
nach vorn, Planierschild angehoben	1863	2110	1529	1308	1807	2645
nach vorn Planierschild abgesenkt	1990	2110	1529	1798	2141	2687
zu Seite	1337	1991	1529	917	1284	1874
nach Hinten	1670	2110	1529	1176	1616	2336
Lasthakenposition	13	14	15	16	17	18
nach vorn, Planierschild angehoben	1277	1731	2479	1041	1246	1664
nach vorn Planierschild abgesenkt	1838	2304	3086	1489	1819	2376
zu Seite	887	1213	1724	711	858	1151
nach Hinten	1146	1545	2181	935	1117	1481
Lasthakenposition	19	20	21	22	23	24
nach vorn, Planierschild angehoben	2348	1231	1625	2288	1113	1623
nach vorn Planierschild abgesenkt	3265	1658	2274	3116	1113	1929
zu Seite	1605	844	1115	1550	866	1114
nach Hinten	2059	1102	1444	2002	1113	1442
Lasthakenposition	25	26	27	28	29	30
nach vorn, Planierschild angehoben	2288	3576	2203	1153	1825	2365
nach vorn Planierschild abgesenkt	2651	3576	2203	1153	1825	2365
zu Seite	1550	2426	2203	1153	1598	2365
nach Hinten	2002	3145	2203	1153	1825	2365

Die Hublasten in der Tabelle liegen innerhalb 87% der hydraulischen Hublast bzw. innerhalb 75% der Kipplast. Die Werte sind in Kilogramm angegeben. Technische Änderungen vorbehalten.

Ausstattungsvarianten der Ausrüstung TB 295 W

Ausstattungsvariante V1 (Serie)

Sicherheits-einrichtung für Lasthebebetrieb	Hub-zylinder	Löffelstiel-zylinder	Verstell-zylinder
Rohrbruch-sicherung	✓	✓	✓
Lasthalteventil	✓	✓	✓
Überlast-warneinrichtung	✓	-	-

Last-Sicherheitseinrichtung Pflicht nach: EN 474-5 : 2006+A2 : 2012 Erdbaumaschinen - Sicherheit

- 1. Zusatzkreis (proportional gesteuert)
- 2. Zusatzkreis (proportional gesteuert)
- 3. Zusatzkreis (Schnellwechslerkreis)
- 4. Zusatzkreis (proportional gesteuert)
- Elektrische Powertiltumschaltung (Wechsel der Ansteuerung zwischen 2. und 4. Zusatzkreis)

Ausstattungsvariante V2

Erweitert die Serienausstattung V1 um:

- Hydraulischer Schnellwechsler Lehnhoff HS 08 und Rohrstaffel
- Die Rohrstaffel führt den 3. Zusatzkreis auf dem Löffelstiel und durch die Löffelkinematik zum Schnellwechsler

Ausstattungsvariante V3

Erweitert die Serienausstattung V1 um:

- Original Powertilt 174° schwenkbar
- Lasthaken am Powertilt
- hydraul. Schnellwechsler Lehnhoff HS08
- Rohrstaffel (die Rohrstaffel führt den 3. und 4. Zusatzkreis auf dem Löffelstiel und durch die Löffelkinematik zum Schnellwechsler und zum Powertilt)

Ausstattungsvariante V4

Erweitert die Ausstattung V3 um:

- Elektrische Greiferumschaltung in der Kabine (Umschaltung für den Betrieb von Schachtgreifern)

Die Beschreibung zur Umschaltung finden Sie im Innenteil dieser Broschüre.

TECHNISCHE DATEN TB 295 W mit Verstellausleger

TECHNISCHE DATEN TB 295 W

Maschinengew. mit Planierschild	kg	9905
Zwillingsbereifung		8.25 - 20

MOTOR

Typ	Isuzu	AM-4JJ1X-s1
Leistung ISO9249/SAEJ 1349	KW / PS	70,6 / 95,9
Drehzahl		2000
Hubraum	cm ³	2999
Anzahl der Zylinder		4
Kühlwasser	l	16
Motoröl	l	15
Tankinhalt	l	154
Schwenkgeschwindigkeit	U/min	10,3
Kriechfahrt	km/h	0 - 5,1
Langsamfahrt	km/h	0 - 9,8
Schnellfahrt	km/h	0 - 19,6
Steigfähigkeit	Grad	30

HYDRAULIK

Fahrpumpe HST	l/min	1 x 156
max. Druck	MPa	35
Hauptarbeitspumpe		Load Sensing Hydraulik
Max. Fördermenge	l/min	160 x 1 + 60,6 x 1 + 16 x 1
max. Druck	MPa	27,5 x 1 + 24,0 x 1 + 3,4 x 1

ZUSATZHYDRAULIK

1. Zusatzkreis (SP1)	l/min	120 (20,6 MPa)
2. Zusatzkreis (SP2)	l/min	55 (20,6 MPa)
3. Zusatzkreis (SP3)	l/min	16 (3,4 MPa), 55 (3,4 MPa)
4. Zusatzkreis (SP4)	l/min	55 (20,6 MPa)

AUSRÜSTUNG

Armversatz links / rechts	Grad	70 / 60
Löffelstiellänge	mm	2130
Brechkraft	kN	58,9
Reißkraft	kN	39,7
Geräuschpegel dB (A)	LWA	99

Technische Änderungen vorbehalten. Alle Angaben ohne Powerlimit.

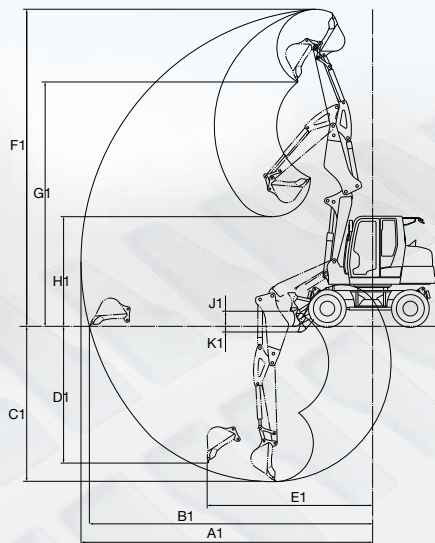
ARBEITSBEREICH

Max. Reichweite	A1	mm	7730
Max. Reichweite am Boden	B1	mm	7505
Max. Grabtiefe	C1	mm	4115
Max. vertikale Grabtiefe	D1	mm	3625
Max. vertikaler Baggerradius	E1	mm	4385
Max. Abstechhöhe	F1	mm	8400
Max. Ausschütthöhe	G1	mm	6475
Min. Ausschütthöhe	H1	mm	2905
Max. Hubhöhe Planierschild	J1	mm	400
Max. Falltiefe Planierschild	K1	mm	150

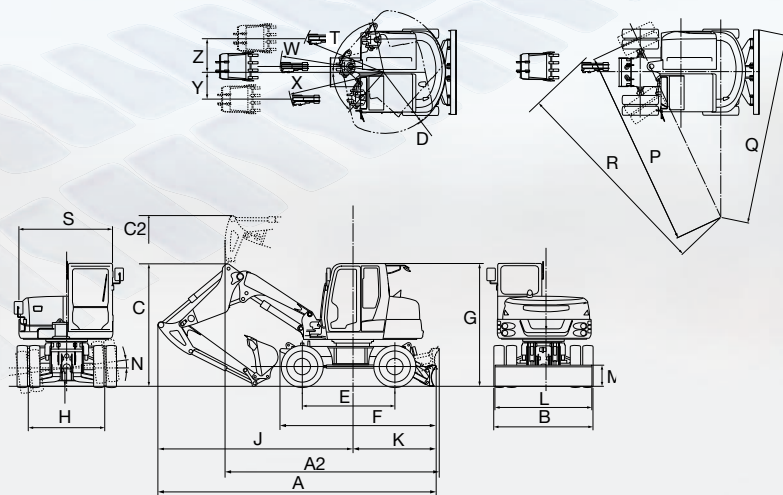
ABMESSUNGEN

Baulänge	A	mm	6630
Baulänge Straßenausrichtung	A2	mm	5065
Baubreite	B	mm	2335
Gesamthöhe	C	mm	2910
Gesamthöhe Straßenausrichtung	C2	mm	4000
Schwenkradius	D	mm	1690
Radstand	E	mm	2200
Gesamtlänge Fahrwerk	F	mm	3745
Bauhöhe Basismaschine	G	mm	2930
Bodenfreiheit Fahrwerk	H	mm	320
Abstand Vorderseite-Drehachse	J	mm	4620
Abstand Heck-Drehachse	K	mm	2010
Planierschildbreite	L	mm	2300
Planierschildhöhe	M	mm	500
Achse-Schwenkwinkel	N	Grad	7,5
Min. Wenderadius Reifen	P	mm	5490
Min. Wenderadius Planierschild	Q	mm	5220
Wenderadius außen	R	mm	5765
Baubreite Oberwagen	S	mm	2460
Mindestradius Ausrüstung rechts	T	mm	2190
Mindestradius Ausrüstung gerade	W	mm	2675
Mindestradius Ausrüstung links	X	mm	2495
Max. Armversatz links	Y	mm	685
Max. Armversatz rechts	Z	mm	890

ARBEITSBEREICH



ABMESSUNGEN



12/2013

SCHAUFER
Generalimporteur



Ihr zuständiger Händler:

Wilhelm Schäfer GmbH
Rebhuhnstraße 2-4 · 68307 Mannheim
Tel. 06 21/77 07 127 · Fax 06 21/77 07 129
E-Mail: info@wschaefer.de · www.wschaefer.de