

Leistungsdaten

Fahrbare Nutzlast	343 kg
Kippplast	686 kg
Förderleistung	37 l/min bei 100% Effizienz
Systemdruck an Schnellkupplungen	207 bar
Max. Fahrgeschwindigkeit	9,8 km/h

Motor

Fabrikat/Modell	Kubota / D1005-E3B-BC-3
Kraftstoff / Kühlung	Diesel / Wasser
Max. Leistung bei 3000 U/min (nach SAE J1349)	16,8 kW
Drehmoment bei 2200 U/min (SAE J1349)	62,8 Nm
Anzahl Zylinder	3
Hubraum	1001 cm ³
Kraftstofftank	24,6 l

Gewichte

Betriebsgewicht	1268 kg
-----------------	---------

Bedienelemente

Fahrtrieb	Fahrrichtung und Geschwindigkeit werden über zwei Hebel gesteuert
Hub- und Kippfunktionen	Separate Pedale
Front-Zusatzhydraulik	Seitliche Bewegung des rechten Lenkhebels

Antrieb

Getriebe	Stufenlos regelbare Tandem-Hydrostatikolbenpumpen zum Antrieb von zwei voll umsteuerbaren Hydrostatikmotoren
----------	--

Standardmerkmale

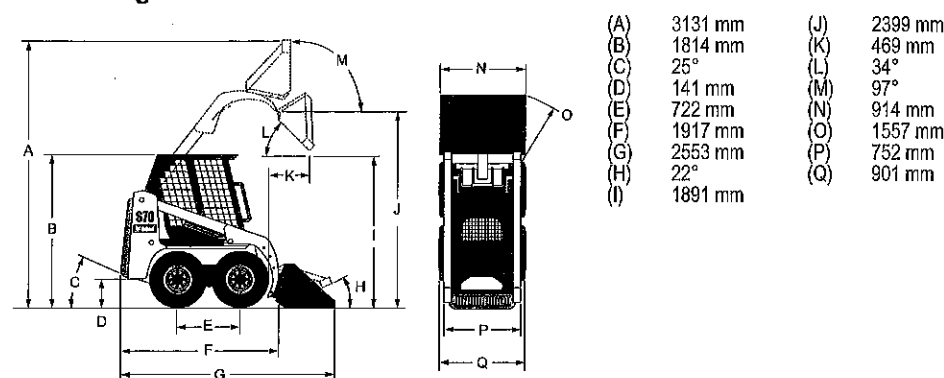
Automatisch aktivierte Glühkerzen	Heck- und Dachfenster
Bob-Tach™ Rahmen	Sicherheitsgurt
BICS-Verriegelungssystem	Schutzbügel
Motor-/Hydraulik-Abschaltung	Funkenfänger-Schalldämpfer
Front-Zusatzhydraulik	CE-Zertifizierung
Verstellbarer Federsitz mit hohem Rückenpolster	
Instrumente	
Hubamsperr	
23 x 5,70-12, 4 Lagen, Schmalreifen	
Arbeitsscheinwerfer, vorne und hinten	
Fahrerkabine*	
Feststellbremse	

* Überrollschutz (ROPS) – entspricht den Anforderungen von SAE-J1040 und ISO 3471

Sonderausstattung

Beheizte geschlossene Kabine	23 x 8,50-12, 6 Lagen, Hochleistungsreifen
------------------------------	--

Abmessungen



Anbaugeräte

- Schwenkbesen††
- Erdbohrer
- Anbaubagger
- Schaufeln
- Unterschneidmesser
- Anbaudumper
- Landwirtschaftlicher Universalgreifer
- Hydraulikhammer**
- Nivellierrechen
- Mini-Scraper
- Palettengabel
- Schneefräse*
- V-Schneeräumschild
- Kraftrechen
- Baumstumpffräse
- Kehrschaufel
- Bodenfräse
- Grabenfräse
- Universalschild
- Universalgabeln
- Universalgreifer

† Elektrosteuersatz erforderlich.
 ** Beim Einsatz dieser Anbaugeräte ist die Lexan-Schutzverglasung erforderlich (12 mm starke Fronttür und 6 mm starke Dach- und Heckfenster).
 † Wassersprühanlage (optional)

**Baumaschinen
Schmittinger GmbH**

Verkauf · Vermietung · Reparatur

Raiffeisenstr. 14
73257 Köngen
Tel. 0 70 24/970 60
Fax 0 70 24/97 06-66
www.baumaschinen-schmittinger.de

www.bobcat.eu

