

# TAIKEUCHII

## TB 175 W



# Kompaktbagger



# Komfort und Leistung im mobilen Einsatz

In Höhe und Neigung verstellbare Lenksäule



1

Proportional unterstützte Steuerung der Zusatzhydraulik über die Joysticks



2



3

Servohydraulische Vorsteuerung der Joysticks

Ergonomisch angeordnete Bedienelemente für ermüdungsfreies Arbeiten

## Komfortkabine

Obere und untere Frontscheibe einziehbar

Breiter Einstieg mit metallischer Türarretierung, von innen und außen entarretierbar

Komfortkabine mit 6-fach verstellbarem Fahrersitz und serienmäßiger Klimaanlage.



4

Drehzahlminderungssystem per „Mausklick“

Übersichtliches Display mit optischer und akustischer Überwachungseinheit



5



6

Gut zu erreichende und gekennzeichnete Armaturen



# TAKEUCHI

## Kraft und Dynamik – Vielseitigkeit durch das zusätzliche Auslegergelenk

**7** Verstellausleger mit 80° / 50° Schwenkung



Hubzylinder mit Endlagedämpfung



**10**



Lenkachse ist als Pendelachse ausgelegt die hydraulisch blockiert werden kann

Rohrbruchsicherung Überlastwarneinrichtung und Lasthalteventile serienmäßig

**8**



Planierschild mit extra stark profilierter Kontur sowie glatter und breiter Auflage unterhalb der Schneide

**11**



Hochdruck-  
absperrhähne  
am serienmäßigen  
3. und 4.  
Zusatzkreis

## Arbeitsscheinwerfer rundum serienmäßig:

In der Heckklappe

Seitlich rechts + links

Vorne rechts

Am Ausleger

**12**



**13**



**14**



**15**





# Wartungsfreundlichkeit

## Umfangreiche Details rund um die Maschine



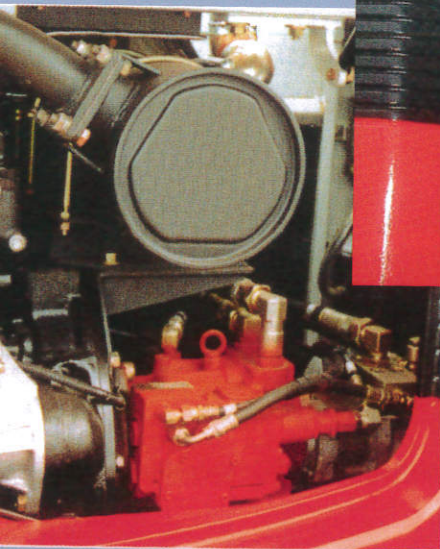
Abdeckklappen an allen Seiten  
für direkten Zugang zu  
Aggregaten



Seitlich nach oben  
gezogene Kontergewichte  
zum Schutz der gesamten  
Heckpartie.



Staufach für  
Anschlagmittel und  
Bordwerkzeug



Summenleistungs-  
geregelte  
Hydraulikanlage  
für kraftvolle und  
feinfühligere Arbeits-  
bewegungen



Reifenringe der  
Vorderräder serienmäßig

Beidseitiger Einstieg  
und Staufach



Aufnahmepunkt für  
Greifer am Unterwagen  
serienmäßig

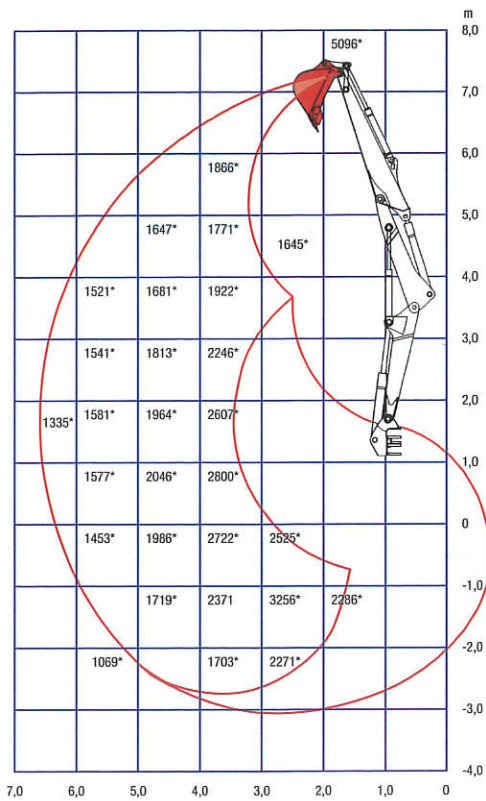


behalten

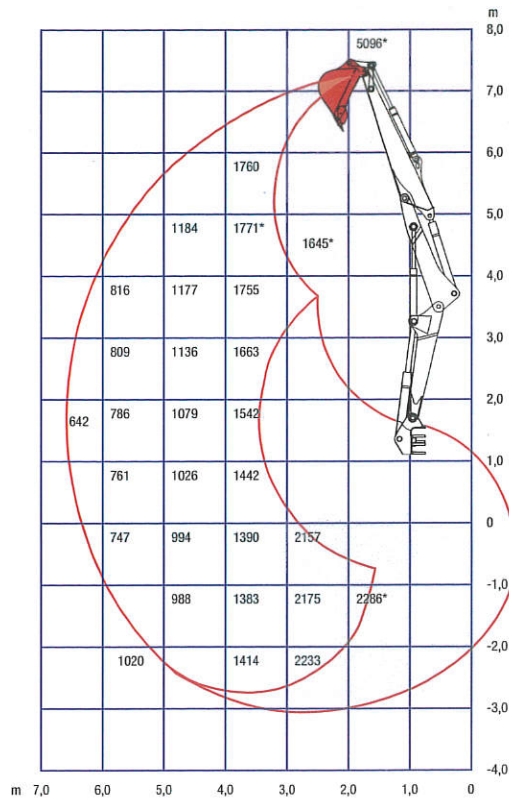


# THAKENPOSITION TB 175 W

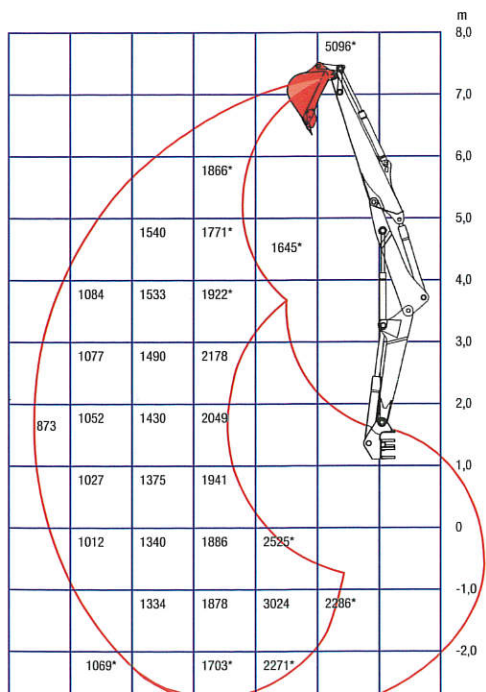
Schild unten über das Heck



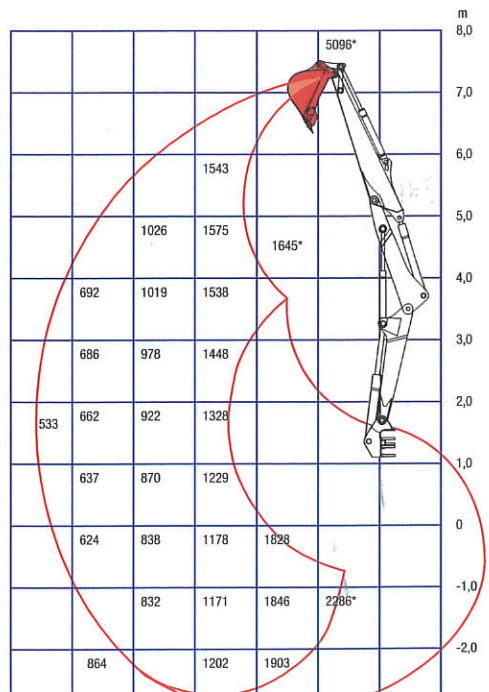
Planierschild oben über das Heck



Schild unten über die Front



Planierschild oben über die Seite





# TAIKEWA

## TECHNISCHE DATEN TB 175 W

STANDARDAUSFÜHRUNG: 3., 4. und 5. Zusatzkreislauf, Klimaanlage, Betankungspumpe mit Abschaltautomatik, Radiorecorder, Zwillingbereifung 8.25-20, Planierschild, Verstellausleger

TECHNISCHE DATEN		TB 175 W
Maschinengewicht	kg	8130
Tieföffelinhalt	Liter	129 - 415

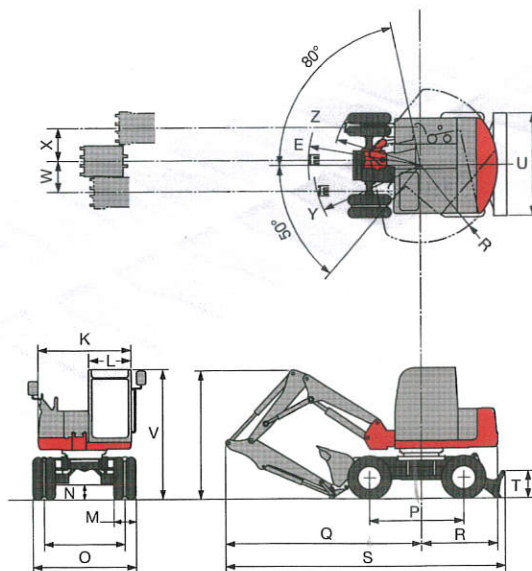
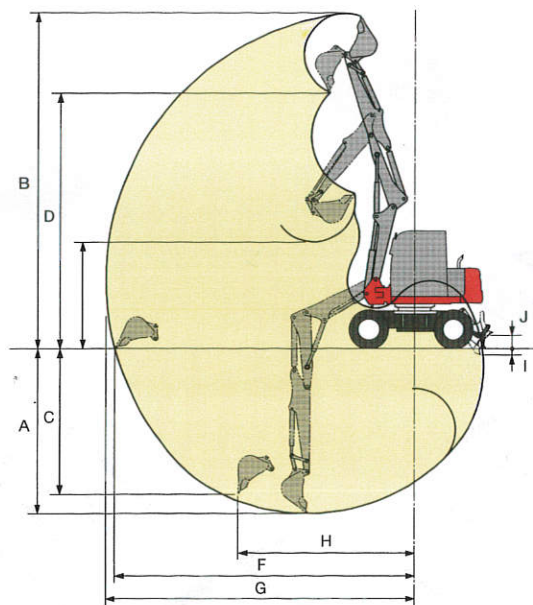
MOTOR		
Typ		4TNV98-XTBW
Leistung	Kw/PS	49,3 / 67
	U/min	2300
Hubraum	cm <sup>3</sup>	3318
Anzahl der Zylinder	Stück	4
Kühlwasser	l	10
Motoröl	l	11
Tankinhalt	l	120
Schwenkgeschwindigkeit	U/min	7,6 / 10,7
Fahrgeschwindigkeit 1	km/h	4,7
Fahrgeschwindigkeit 2	km/h	20
Steigfähigkeit	Grad	35
Auslegerschwenkwinkel	Grad	60 / 80

HYDRAULIK		
Hydr. Pumpen	summenleistungsgeregelt	
Max. Fördermenge	l/min	2 x 74 / 1 x 57 / 1 x 11
Max. Druck	bar	280
Zusatzhydraulik	l/min	74
Hydrauliktankinhalt	l/min	68
Geräuschpegel	LWA	98
Geräuschpegel	LPA	77

ABMESSUNGEN				TB 175 W
Max. Grabtiefe	A	mm		4085
Max. Abstechhöhe	B	mm		8325
Vertikale Grabtiefe	C	mm		3600
Überladehöhe	D	mm		6355
Min. Schwenkradius, gerade	E	mm		2505
Max. Reichweite am Grund	F	mm		7430
Max. Reichweite	G	mm		7650
Max. vertikaler Grabradius	H	mm		4360
Planierschild ab	I	mm		335
Planierschild auf	J	mm		145
Breite Oberwagen	K	mm		2110
Breite Kabine	L	mm		1000
Breite Reifen	M	mm		515
Bodenfreiheit	N	mm		335
Breite Fahrwerk	O	mm		2330
Achsabstand	P	mm		2100
Länge, Achse-Hubarm horiz.	Q	mm		4360
Schwenkradius hinten	R	mm		1715
Transportlänge	S	mm		6260
Höhe Planierschild	T	mm		600
Breite Planierschild	U	mm		2300
Gesamthöhe	V	mm		2925
Auslegerversatz links	W	mm		690
Auslegerversatz rechts	X	mm		730
Schwenkradius links	Y	mm		2385
Schwenkradius rechts	Z	mm		1955

( ) = Schutzdach

Technische Änderungen vorbehalten



03/2010

**SCHÄFER**  
Generalimporteur

Wilhelm Schäfer GmbH  
Rebhuhnstraße 2-4 · 68307 Mannheim  
Tel. 06 21/77 07 127 · Fax 06 21/77 07 129  
E-Mail: info@wschaefer.de · www.wschaefer.de



**Baumaschinen  
Schmittinger GmbH**

Verkauf · Vermietung · Reparatur

Raiffeisenstr. 14  
73257 Köngen  
Tel. 0 70 24/970 60  
Fax 0 70 24/97 06-66  
www.baumaschinen-  
schmittinger.de