

Robuste, kompakte Bauweise
Tragkraft 2.930 kg x 2,5 m
Max. Hakenhöhe 12,6 m
Max. Reichweite 12,2 m
360° Arbeitsbereich (endlos)

Vielfältig verwendbar

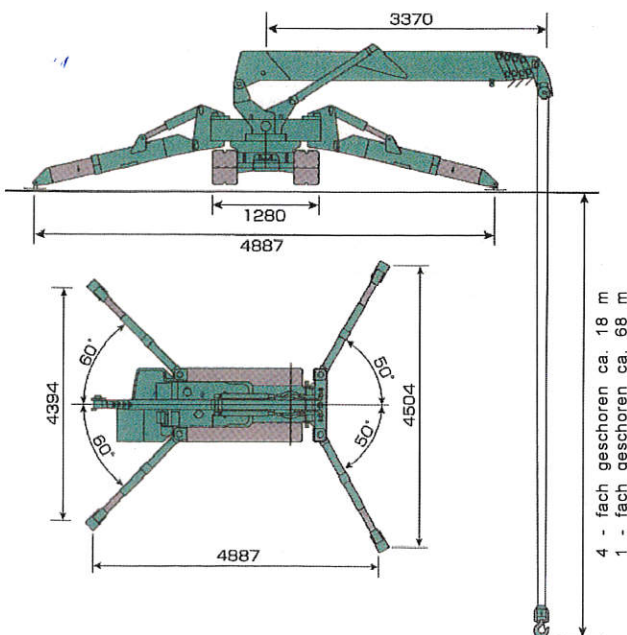
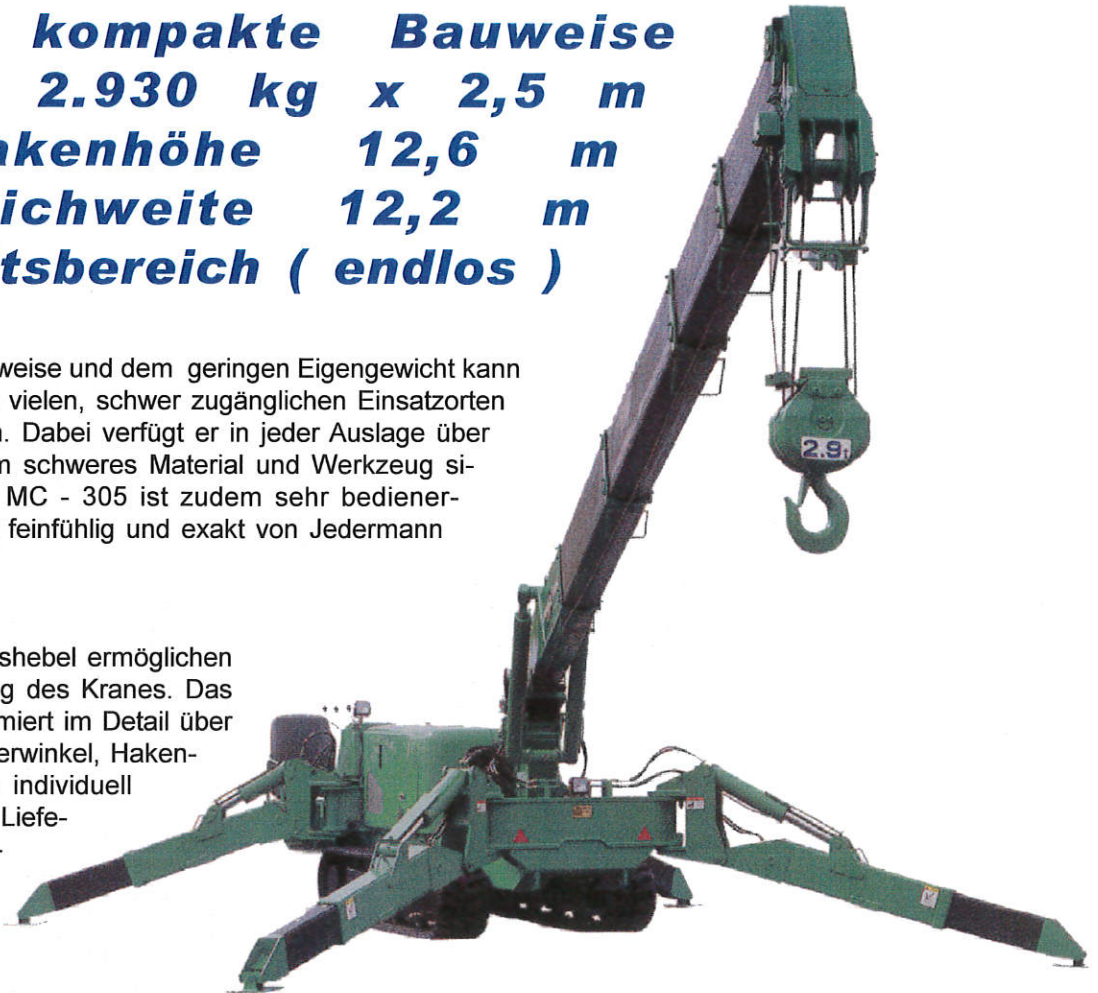
Durch die kompakte Bauweise und dem geringen Eigengewicht kann der MAEDA Minikran an vielen, schwer zugänglichen Einsatzorten optimal eingesetzt werden. Dabei verfügt er in jeder Auslage über ausreichend Leistung um schweres Material und Werkzeug sicher zu befördern. Der MC - 305 ist zudem sehr bedienerfreundlich und lässt sich feinfühlig und exakt von Jedermann bedienen.

Einfache Handhabung

Symbolisierte Bedienungshebel ermöglichen die einfache Handhabung des Kranes. Das große LMB Display informiert im Detail über Last, Reichweite, Auslegerwinkel, Hakenhöhe etc. und lässt sich individuell programmieren. Die zum Lieferumfang gehörige Fernbedienung arbeitet sehr feinfühlig und gibt eine gute Sicht auf die Last.

Weitere, sinnvolle Einrichtungen

Die hydraulische Winde erlaubt ein schnelles Arbeiten ohne Last, als auch kontrolliertes, kraftvolles Heben. Auf Knopfdruck schwenkt der Haken automatisch in die Transportposition. 2 Fahrgeschwindigkeiten ermöglichen einen schnellen Wechsel des Einsatzortes. Der Fahrersitz bietet eine gute Übersicht und Bedienbarkeit. Die hydraulischen Abstützungen sind variabel verwendbar und werden über die LMB kontrolliert. Der Antrieb wird über einen leisen YANMAR Diesel Motor, oder optional durch einen zusätzlichen 380 V Elektromotor gewährleistet.



Fernbedienung
Kompakt



LMB Display



MAEDA NEOX Serie MC - 305 CRM

Nennlast (Total kg)

Stützbeinposition in Maximum

Maststufe ①, ①+②		Maststufe ①+②+③		Maststufe ①+②+③+④		Maststufe ①+②+③+④+⑤	
5.945m Mast		8.145m Mast		10.315m Mast		12.485m Mast	
Arbeits- Radius (m)	Nenn- last (kg)	Arbeits- Radius (m)	Nenn- last (kg)	Arbeits- Radius (m)	Nenn- last (kg)	Arbeits- Radius (m)	Nenn- last (kg)
~ 2.5	2,930	2.7	2,270	4.0	1,060	~ 4.5	775
3.0	2,350	3.0	2,090	4.5	950	5.0	640
3.5	1,950	3.5	1,680	5.0	860	6.0	495
4.0	1,670	4.0	1,415	6.0	750	7.0	410
4.5	1,450	4.5	1,230	7.0	645	8.0	360
5.0	1,300	5.0	1,070	8.0	540	9.0	320
5.62	1,120	5.5	950	9.0	490	10.0	290
		6.0	855	9.99	415	11.0	260
		7.0	700			12.16	250
		7.82	610				

Mittlere Stützbeinposition

Maststufe ①, ①+②		Maststufe ①+②+③		Maststufe ①+②+③+④		Maststufe ①+②+③+④+⑤	
5.945m Mast		8.145m Mast		10.315m Mast		12.485m Mast	
Arbeits- Radius (m)	Nenn- last (kg)	Arbeits- Radius (m)	Nenn- last (kg)	Arbeits- Radius (m)	Nenn- last (kg)	Arbeits- Radius (m)	Nenn- last (kg)
~ 2.5	2,930	2.7	2,270	4.0	1,060	~ 4.5	775
3.0	2,350	3.0	2,090	4.5	950	5.0	640
3.5	1,950	3.5	1,680	5.0	860	6.0	495
4.0	1,670	4.0	1,415	6.0	750	7.0	410
4.5	1,380	4.5	1,230	7.0	630	8.0	360
5.0	1,140	5.0	1,070	8.0	490	9.0	320
5.62	950	5.5	945	9.0	410	10.0	290
		6.0	790	9.99	350	11.0	260
		7.0	610			12.16	250
		7.82	520				

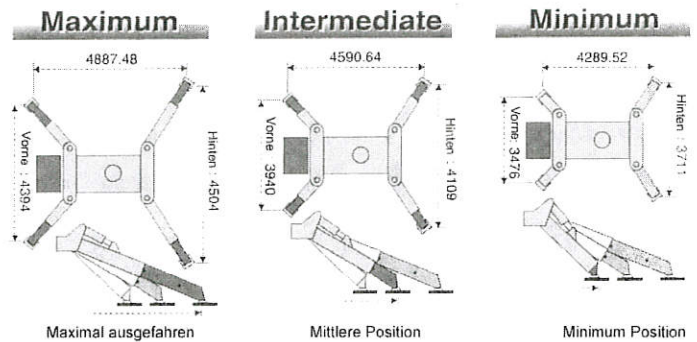
Stützbeinposition in Minimum

Maststufe ①, ①+②		Maststufe ①+②+③		Maststufe ①+②+③+④		Maststufe ①+②+③+④+⑤	
5.945m Mast		8.145m Mast		10.315m Mast		12.485m Mast	
Arbeits- Radius (m)	Nenn- last (kg)	Arbeits- Radius (m)	Nenn- last (kg)	Arbeits- Radius (m)	Nenn- last (kg)	Arbeits- Radius (m)	Nenn- last (kg)
~ 2.5	2,930	2.7	2,270	4.0	1,060	~ 4.5	775
3.0	2,350	3.0	2,090	4.5	950	5.0	640
3.5	1,800	3.5	1,680	5.0	860	6.0	495
4.0	1,430	4.0	1,370	6.0	680	7.0	410
4.5	1,140	4.5	1,120	7.0	530	8.0	360
5.0	950	5.0	910	8.0	420	9.0	320
5.62	790	5.5	790	9.0	340	10.0	290
		6.0	670	9.99	300	11.0	240
		7.0	510			12.16	210
		7.82	430				

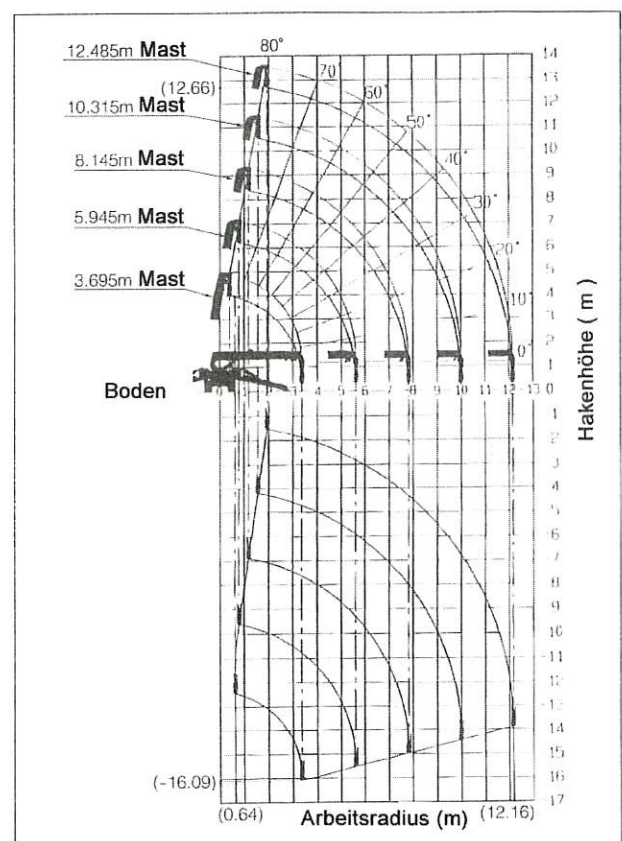
Achtung ! Die Tabelle berücksichtigt keine Mastdurchbiegung.

Die Nennlast beinhaltet 30 kg Haken-gewicht.

Stützbeinstellungen



Arbeitsdiagramm



Achtung ! Das Arbeitsdiagramm bezieht sich auf "Ohne Last" und berücksichtigt keine Mastdurchbiegung.

Kranblöcke

Scherung	Gewicht	Tragkraft	Bemerkungen
4 - fach	28 kg	2,900 kg	STD
2 - fach	30 kg	2,900 kg	OPT
einfach	17.4 kg	1,000 kg	OPT

Baumaschinen
Schmittinger GmbH

Verkauf · Vermietung · Reparatur

Raiffeisenstraße 14
73257 Köngen
Tel. 0 70 24 / 9 70 60
Fax 0 70 24 / 9 70 66