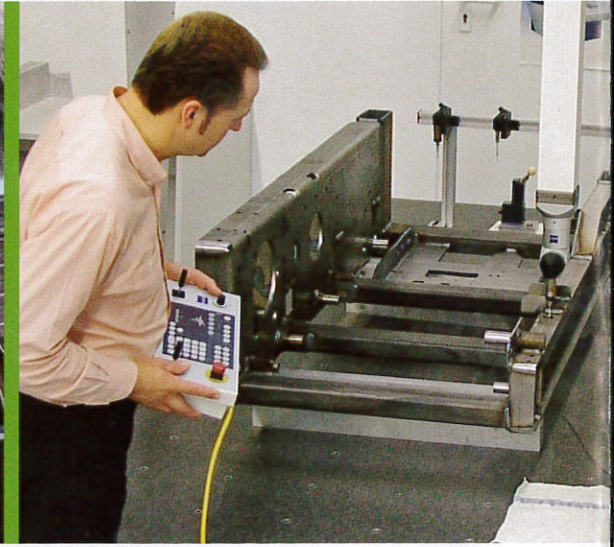


# TEMPORÄRANLAGEN

## Temporary Installations



**GEDA**<sup>®</sup>  
ORIGINAL

**GEDA**<sup>®</sup>  
200 Z

# TEMPORÄRANLAGEN Temporary Installations

## GEDA®

### 200 Z

Der universelle Aufzug.  
The universal hoist.



- ▶ *Leichte Bühne – nur 44 kg*
- ▶ *Einfache, schnelle Befestigung*
- ▶ *Beidseitig 90° schwenkbar*
- ▶ *Lightweight platform – only 44 kg*
- ▶ *Easy and quick fixing*
- ▶ *Turnable by 90° to both sides*

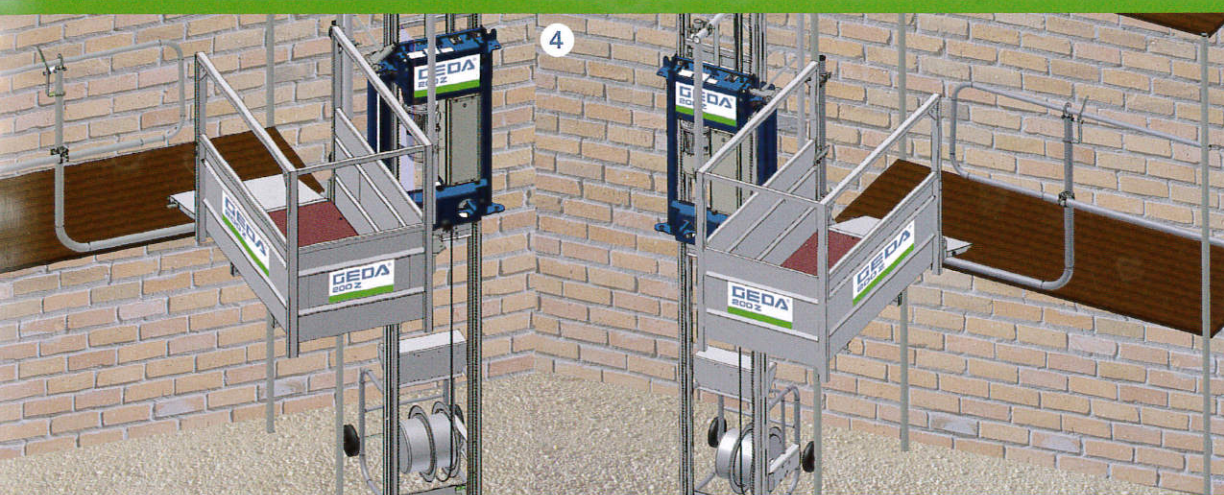
**Ideal für Gerüstbauer  
und Bauhandwerker!**  
**The ideal tool for  
scaffolders and  
construction workers!**



## GEDA® 200 Z

Tragfähigkeit **200 kg**  
 Hubgeschwindigkeit **25 m/min.**  
 Bühne **1,4 x 0,8 x 1,1 m**  
 Förderhöhe **35 m**  
 Load capacity **200 kg**  
 Lifting speed **25 m/min.**  
 Platform dimensions **1,4 x 0,8 x 1,1 m**  
 Lifting height **35 m**

GEDA®  
ORIGINAL

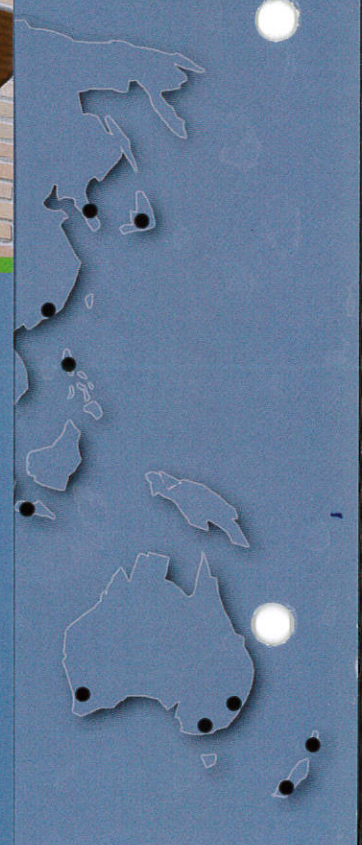


### Ein perfektes System

- 1 Grundeinheit inklusive Fahrwerk, Federkabeltrommel und Schleppkabel
- 2 Platzsparendes, gut zugängliches Be- und Entladen parallel zum Gebäude
- 3 Sicherheitsleiste ersetzt sperrigen Montageschutz
- 4 Die leichte Bühne ist links und rechts um 90° schwenkbar
- 5 Einfache und schnelle Befestigung; Verankerungsabstand 4 m
- 6 Service- und wartungsfreundliche Konstruktion

### A perfect system

- 1 Base unit including chassis, cable bin and trailing cable
- 2 Loading and unloading are done parallel to the building, which is space saving and provides good access
- 3 A safety bar replaces the bulky assembly guard
- 4 The lightweight platform can be turned by 90° to the left and to the right
- 5 Quick and easy fixing; anchoring distance 4 m
- 6 Service and maintenance friendly construction



GEDA®  
ORIGINAL

**echentreiter  
Co. KG**

Straße 60  
 Asbach-Bäumenheim  
 9 (0) 906 9809-0  
 9 (0) 906 9809-50  
 a.de  
 a.de



GEDA®  
ORIGINAL



200 Z



90° links / 90° to the left

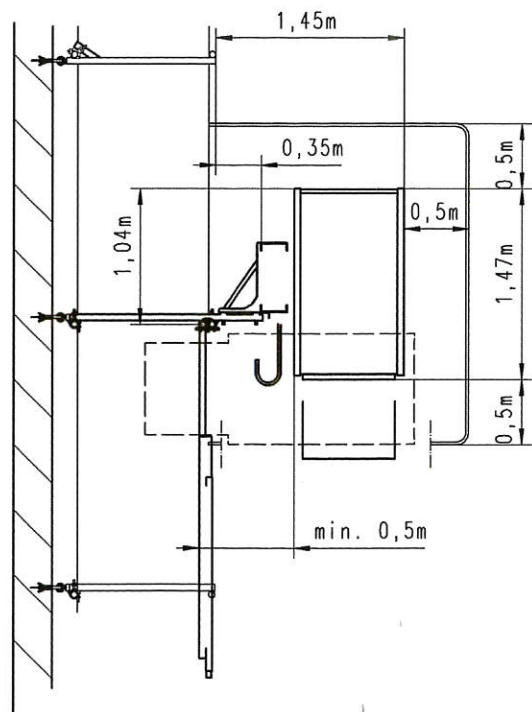
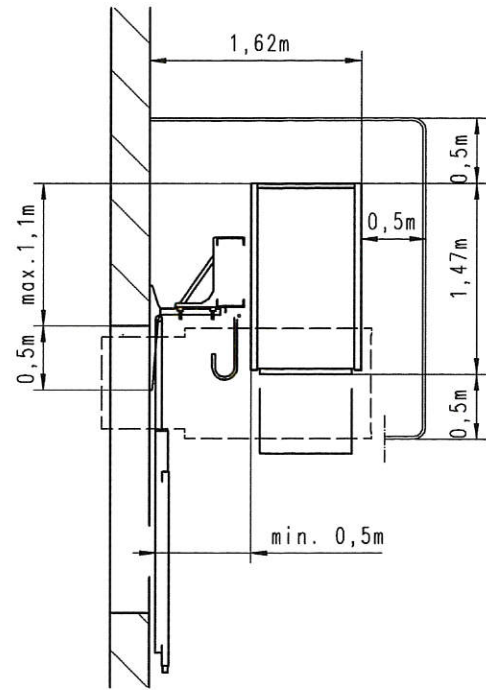
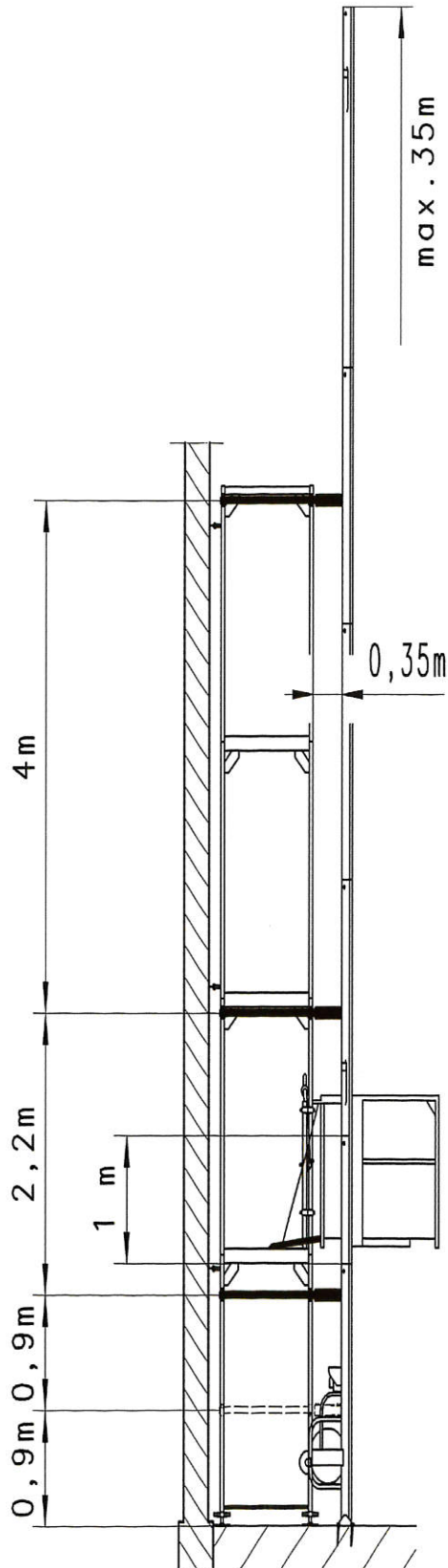


90° rechts / 90° to the right

### TECHNISCHE DATEN / TECHNICAL DATA

Tragfähigkeit / Load capacity	200 kg
Hubgeschwindigkeit / Lifting speed	25 m/min
Förderhöhe / Lifting height	35 m
Bühne / Platform dimensions	1,4 m x 0,8 m x 1,1 m
Stromanschluss / Power supply	1,7 kW/230 V/50 Hz

Änderungen / Irrtümer vorbehalten - Changes / Errors excepted



Änderungen / Irrtümer vorbehalten - Changes / Errors excepted

**GEDA-Dechentreiter  
GmbH & Co.KG**  
Mertinger Strasse 60  
D-86663 Asbach-Bäumenheim  
Phone: +49 906 9809-0  
Fax: +49 906 9809-50

**GEDA-Dechentreiter  
GmbH & Co.KG**  
Niederlassung Nordwest  
Marie-Curie-Strasse 11  
D-59192 Bergkamen-Rünthe  
Phone: +49 2389 987432  
Fax: +49 2389 987433

