



Entspricht der europäischen  
Maschinenrichtlinie 2006/42/EG  
Conform to European  
machinery directive 2006/42/EG

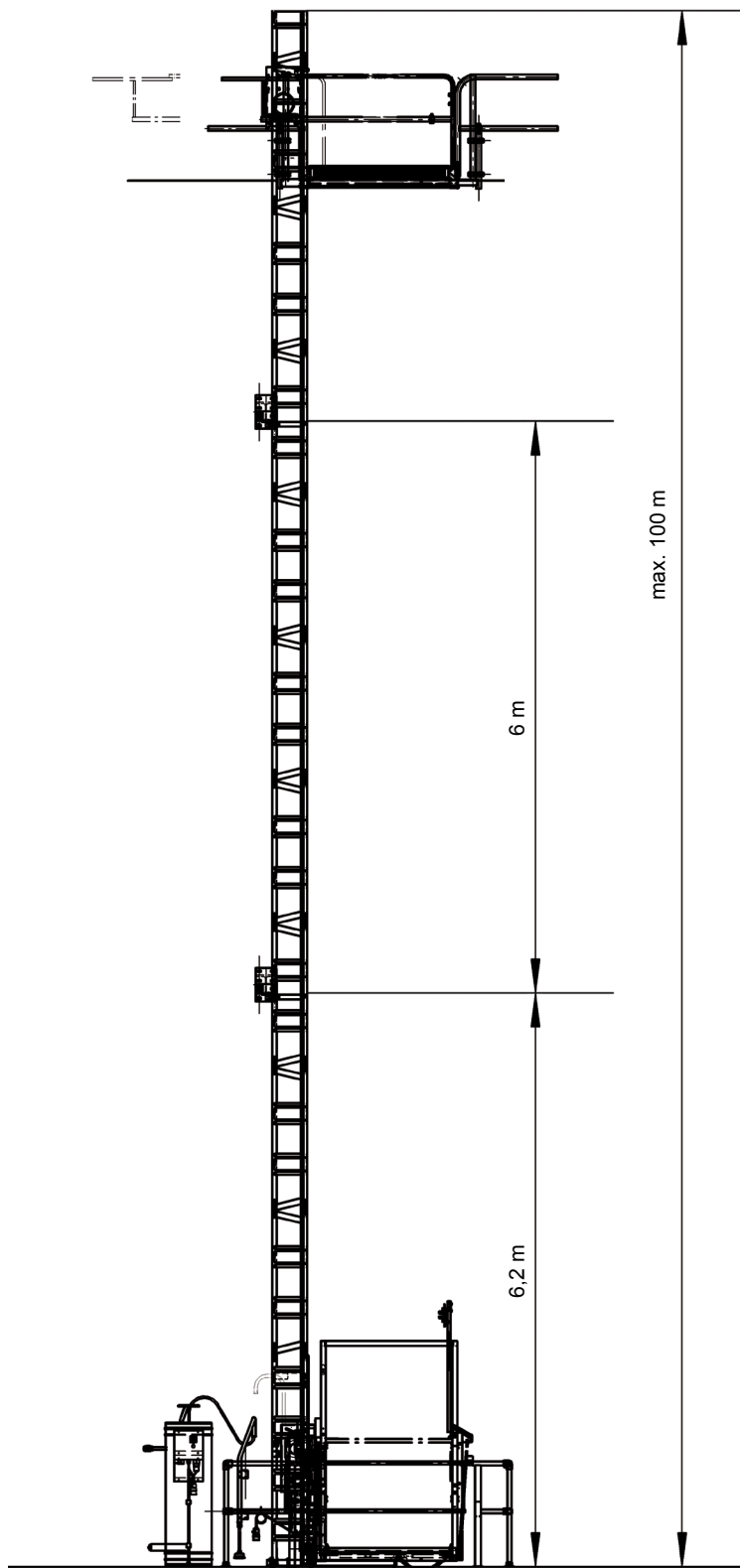
500 ZP P

## TECHNISCHE DATEN / TECHNICAL DATA

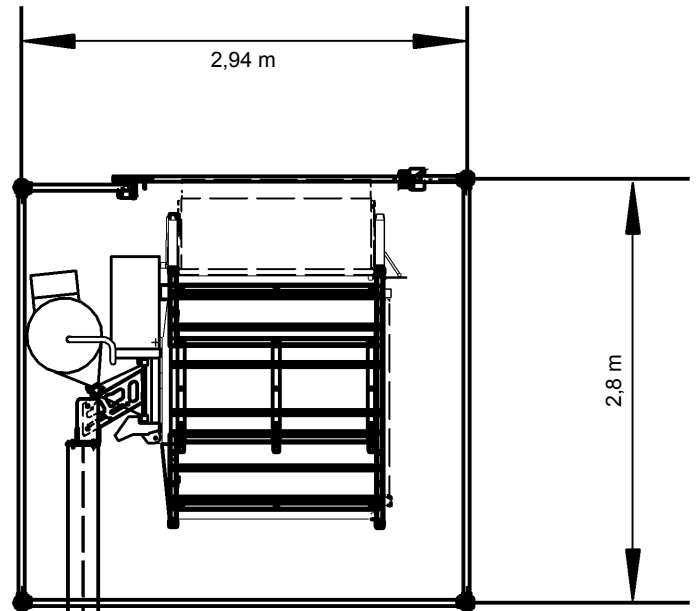
Tragfähigkeit / Load capacity	500 kg - 5 Personen / 5 persons
Hubgeschwindigkeit / Lifting speed	12 m/min
Förderhöhe / Lifting height	100 m
Abmessungen Fahrkorb / Car dimension	1,6 m x 1,4 m
Stromanschluss / Power supply	400 V/16 A

Sonderausführungen auf Anfrage! /  
For special application please contact factory!

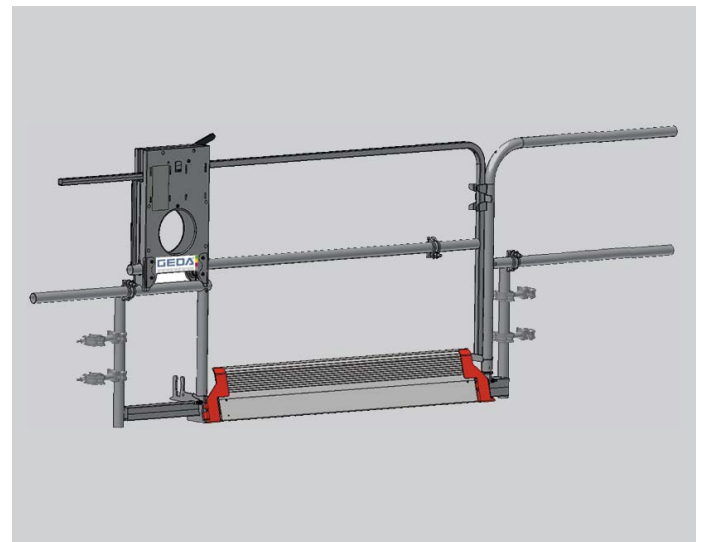
Änderungen / Irrtümer vorbehalten - Changes / Errors excepted



## Platzbedarf / Space requirement



## Etagensicherungstür / Landing level safety gate



Änderungen / Irrtümer vorbehalten - Changes / Errors excepted

**GEDA-Dechentreiter  
GmbH & Co.KG**  
Mertinger Strasse 60  
86663 Asbach-Bäumenheim  
Phone: +49 906 9809-0  
Fax: +49 906 9809-50

**GEDA-Dechentreiter  
GmbH & Co.KG**  
Niederlassung Nordwest  
Marie-Curie-Strasse 11  
59192 Bergkamen-Rünthe  
Phone: +49 2389 987432  
Fax: +49 2389 987433

