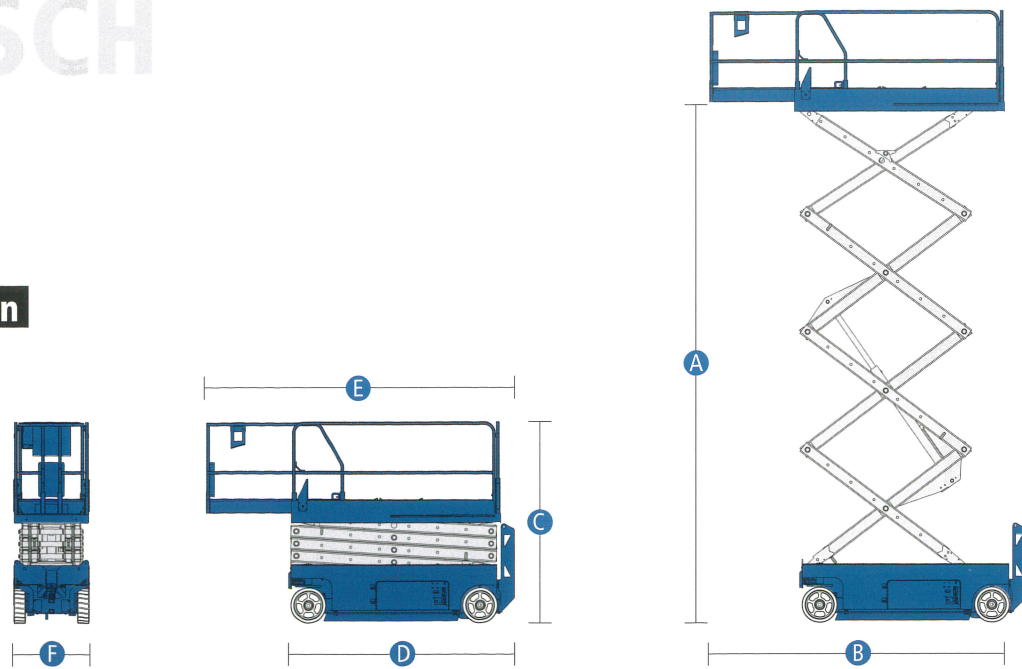


Technische Daten



Modell:	GS 1530 GS 1532	GS 1930 GS 1932	GS 2032	GS 2632	GS 3232
Arbeitshöhe max*:	6,60 m	7,80 m	8,10 m	9,92 m	11,75 m
A Plattformhöhe max.:	4,60 m	5,80 m	6,10 m	7,92 m	9,75 m
Plattformlänge:	1,63 m	1,63 m	2,26 m	2,26 m	2,26 m
B - ausgeschoben:	2,54 m	2,54 m	3,18 m	3,18 m	3,18 m
Plattformbreite - außen:	0,74 m	0,74 m	0,81 m	0,81 m	0,81 m
Geländerhöhe (CE):	1,10 m	1,10 m	1,10 m	1,10 m	1,10 m
Plattformausschub Länge:	0,91 m	0,91 m	0,91 m	0,91 m	0,91 m
Höhe der Fußleiste:	0,15 m	0,15 m	0,15 m	0,15 m	0,15 m
C Höhe - Geländer eingeklappt:	1,72 m	1,72 m	1,78 m	1,91 m	2,03 m
- klappgeländer hoch:	2,06 m	2,10 m	2,13 m	2,26 m	2,39 m
D Länge:	1,83 m	1,83 m	2,44 m	2,44 m	2,44 m
E - mit Plattformausschub:	2,74 m	2,74 m	3,33 m	3,33 m	3,33 m
F Breite:	0,76 0,81 m	0,76 0,81 m	0,81 m	0,81 m	0,81 m
Radstand:	1,32 m	1,32 m	1,85 m	1,85 m	1,85 m
Bodenfreiheit (Mitte):	0,06 m	0,06 m	0,09 m	0,09 m	0,09 m
- mit Lochfahrerschutz:	0,02 m	0,02 m	0,02 m	0,02 m	0,02 m
Personenzahl max. (Innen/Außen):	2/0 2/1	2/0 2/1	2/1	2/0	2/0

LEISTUNG

Tragfähigkeit:	272 kg	227 kg	363 kg	227 kg	227 kg
Fahrgeschwindigkeit - eingefahren:	4,0 km/h	4,0 km/h	3,5 km/h	3,5 km/h	3,5 km/h
Fahrgeschwindigkeit - ausgefahren:	0,8 km/h	0,8 km/h	0,8 km/h	0,8 km/h	0,8 km/h
Steigfähigkeit**:	30 %	30 %	30 %	25 %	25 %
Wenderadius innen:	Null	Null	Null	Null	Null
Wenderadius außen:	1,55 m	1,55 m	2,13 m	2,13 m	2,13 m
Hub-/Senkzeit:	ca. 16/29 sec	ca. 16/29 sec	ca. 30/34 sec	ca. 30/40 sec	ca. 57/40 sec
Steuerung:	Smart Link (2 Hub- u. Fahrgeschwindigkeiten)				
Antrieb:	Zweirad-Vorderradantrieb				
Mehrfachscheibenbremsen:	Zweirad-Hinterachse				
Vollgummireifen (nichtmarkierend):	30 x 11 x 20 cm	30 x 11 x 20 cm	38 x 13 x 28 cm	38 x 13 x 28 cm	38 x 13 x 28 cm

ANTRIEB/HYDRAULIK

Antriebsart:	24V (4 x 6V 225-Ah-Batterien)				
Tankinhalt Hydrauliksystem:	14,2 Liter	14,2 Liter	17 Liter	14,2 Liter	21 Liter

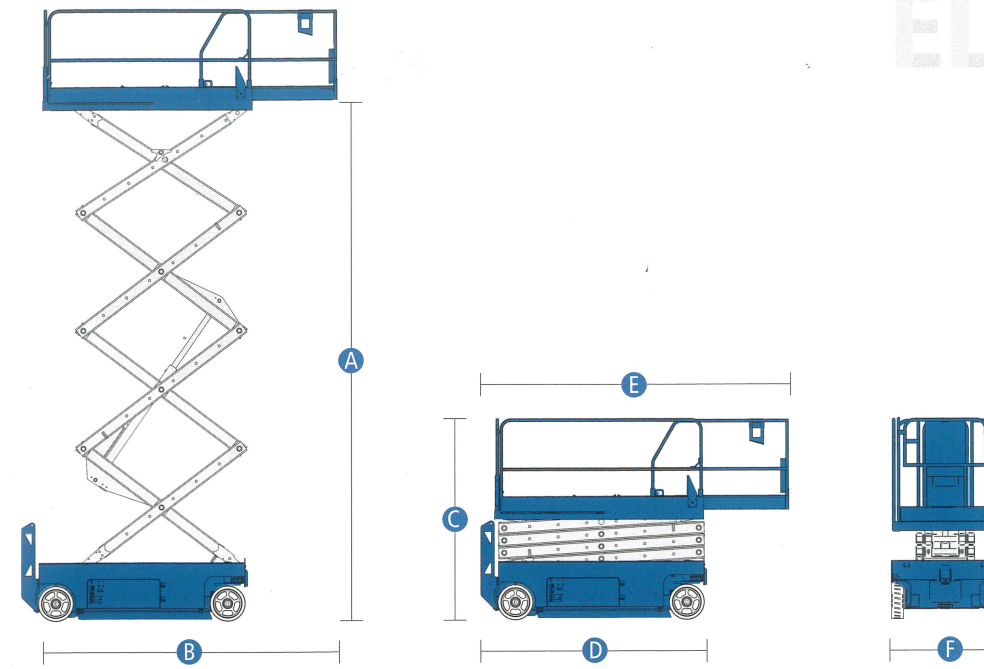
EIGENGEWICHT

Eigengewicht***:	1.257kg 1.269 kg	1.476 kg 1.503 kg	1.830 kg	1.959 kg	2.352 kg
------------------	--------------------	---------------------	----------	----------	----------

* CE-Arbeitshöhe liegt 2 m über der Plattformhöhe.

** Die Steigfähigkeit bezieht sich auf das Befahren von Steigungen. Für weitere Details bzgl. der Steigfähigkeit siehe Bedienungsanleitung.

*** Das Gewicht variiert abhängig von den Optionen und/oder den länderspezifischen Normen (CE). Eigengewichtangabe entspricht der Norm CE EN280.



Modell:	GS 2046	GS 2646	GS 3246	GS 4047
Arbeitshöhe max*:	8,10 m	9,92 m	11,75 m	13,75 m
A Plattformhöhe max.:	6,10 m	7,92 m	9,75 m	11,75 m
Plattformlänge:	2,26 m	2,26 m	2,26 m	2,26 m
B - ausgeschoben:	3,18 m	3,18 m	3,18 m	3,18 m
Plattformbreite - außen:	1,15 m	1,15 m	1,15 m	1,15 m
Geländerhöhe (CE):	1,10 m	1,10 m	1,10 m	1,10 m
Plattformausschub Länge:	0,91 m	0,91 m	0,91 m	0,91 m
Höhe der Fußleiste:	0,15 m	0,15 m	0,15 m	0,15 m
Höhe - Geländer eingeklappt:	1,55 m	1,68 m	1,80 m	1,88 m
- Klappgeländer hoch:	2,13 m	2,26 m	2,39 m	2,54 m
C Länge:	2,41 m	2,41 m	2,41 m	2,44 m
E - mit Plattformausschub:	3,33 m	3,33 m	3,33 m	3,36 m
F Breite:	1,17 m	1,17 m	1,17 m	1,19 m
Radstand:	1,85 m	1,85 m	1,85 m	1,85 m
Bodenfreiheit (Mitte):	0,10 m	0,10 m	0,10 m	0,10 m
- mit Lochfahrerschutz:	0,02 m	0,02 m	0,02 m	0,02 m
Personenzahl max. (Innen/Außen):	2/2	2/2	2/1	3/0

LEISTUNG

Tragfähigkeit:	544 kg	454 kg	318 kg	350 kg
Fahrgeschwindigkeit - eingefahren:	3,5 km/h	3,5 km/h	3,5 km/h	3,1 km/h
Fahrgeschwindigkeit - ausgefahren:	0,8 km/h	0,8 km/h	0,8 km/h	0,8 km/h
Steigfähigkeit**:	30 %	30 %	25 %	25 %
Wenderadius innen:	Null	Null	Null	Null
Wenderadius außen:	2,29 m	2,29 m	2,29 m	2,30 m
Hub-/Senkzeit:	ca. 30/33 sec	ca. 30/38 sec	ca. 57/35 sec	ca. 70/40 sec
Steuerung:	Smart Link (2 Hub- u. Fahrgeschwindigkeiten)			
Antrieb:	Zweirad-Vorderradantrieb			
Mehrfachscheibenbremsen:	Zweirad-Hinterachse			
Vollgummireifen (nichtmarkierend):	38 x 13 x 28 cm	38 x 13 x 28 cm	38 x 13 x 28 cm	38 x 13 x 28 cm

ANTRIEB/HYDRAULIK

Antriebsart:	Batterie	24V (4 x 6V 225-Ah)	24V (4 x 12V 150-Ah)	
Tankinhalt Hydrauliksystem:	17 Liter	17 Liter	17 Liter	36 Liter

EIGENGEWICHT

Eigengewicht***:	1.945 kg	2.412 kg	2.781 kg	3.221 kg
------------------	----------	----------	----------	----------

* CE-Arbeitshöhe liegt 2 m über der Plattformhöhe.

** Die Steigfähigkeit bezieht sich auf das Befahren von Steigungen. Für weitere Details bzgl. der Steigfähigkeit siehe Bedienungsanleitung.

*** Das Gewicht variiert abhängig von den Optionen und/oder den länderspezifischen Normen (CE). Eigengewichtangabe entspricht der Norm CE EN280.

