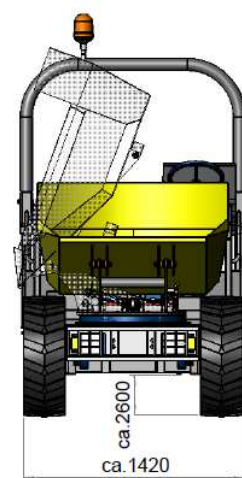
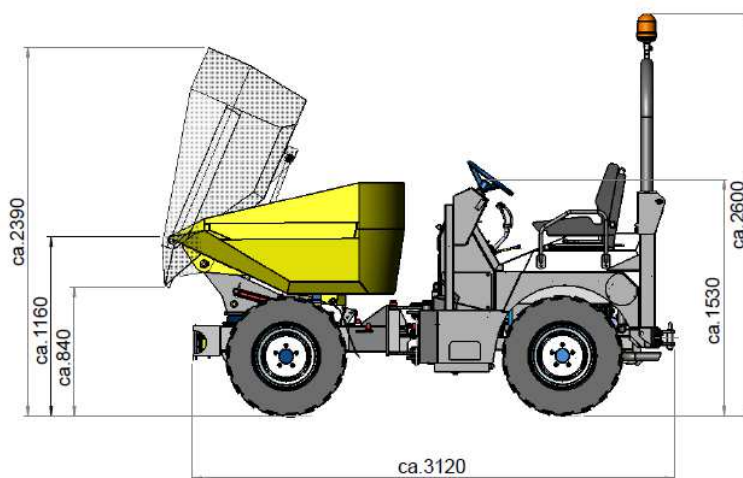


Bergmann Dumper 1200 Rundkipper



Starke Argumente sorgen für Ihren Vorsprung

- ▶ hohe Standsicherheit durch die Pendelachse
- ▶ kompakte Abmessungen und geringes Eigengewicht
- ▶ hydraulische Parkbremse
- ▶ Baumustergeprüft durch die TBG
- ▶ niedrige Durchfahrthöhe durch seitlich versetzten Fahrerstand





Bergmann Dumper

1200 Rundkipper

Technische Daten

Gewichte / Muldeninhalt	Nutzlast	2.000 kg
	Leergewicht	1.480 kg
	Muldeninhalt gestrichen	900 L
	Muldeninhalt gehäuft	1,3 m ³
	Muldensystem	Hydraulischer Rundkipper
Abmessungen	Höhe mit ROPS Bügel	2.600 mm
	Höhe ohne ROPS Bügel	1.640 mm
	Länge gesamt	3.120 mm
	Breite gesamt	1.420 mm
	Bodenfreiheit	240 mm
Antrieb	Hydrostatischer Allrad-Fahrtrieb über vier Radmotoren Twin-lock-Steuerung (Differenzialsperre) 0-23 km/h stufenlos	
Lenkung	Hydraulische Knicklenkung mit Notlenkeigenschaft Knickgelenk: 35° links & rechts	
Achsen / Bremsen	Vorderachse starr, Hinterachse pendelnd gelagert ± 12°, wartungsfreie Ölbad-Lamellenbremsen mit automatischer Nachstellung in den Radmotoren der Vorderachse, hydraulisch betätigte Feststellbremse auf Vorderräder wirkend.	
Motor	3-Zylinder Kubota Diesel Motor –wassergekühlt- Leistung 18,5 KW bei 3.000 U/min.	
Bereifung	Standard, alle Antriebsräder 10.0/75-15.3 AS Profil	
Füllmengen	Kraftstoff 25 L Hydrauliköl 32 L	
Elektrik	12V Elektranlage mit Hauptschalter, Kontrollanzeigen für Motorwassertemperatur, Kraftstoff- und Betriebsstundenzähler, Kontrollleuchten für Motoröl, Parkbremse, Fahrtrichtungsanzeige, Batterieladepkontrolle, Signalhorn	
Ausstattung Standard	Fahrsitz einstellbar, Abschleppkupplung, Lichanlage gem. STVZO, Mulde aus verschleißfestem Feinkornstahl, EU-Baumusterprüfbescheinigung, CE-Konformitätserklärung Bedienungsanleitung / Ersatzteilliste	